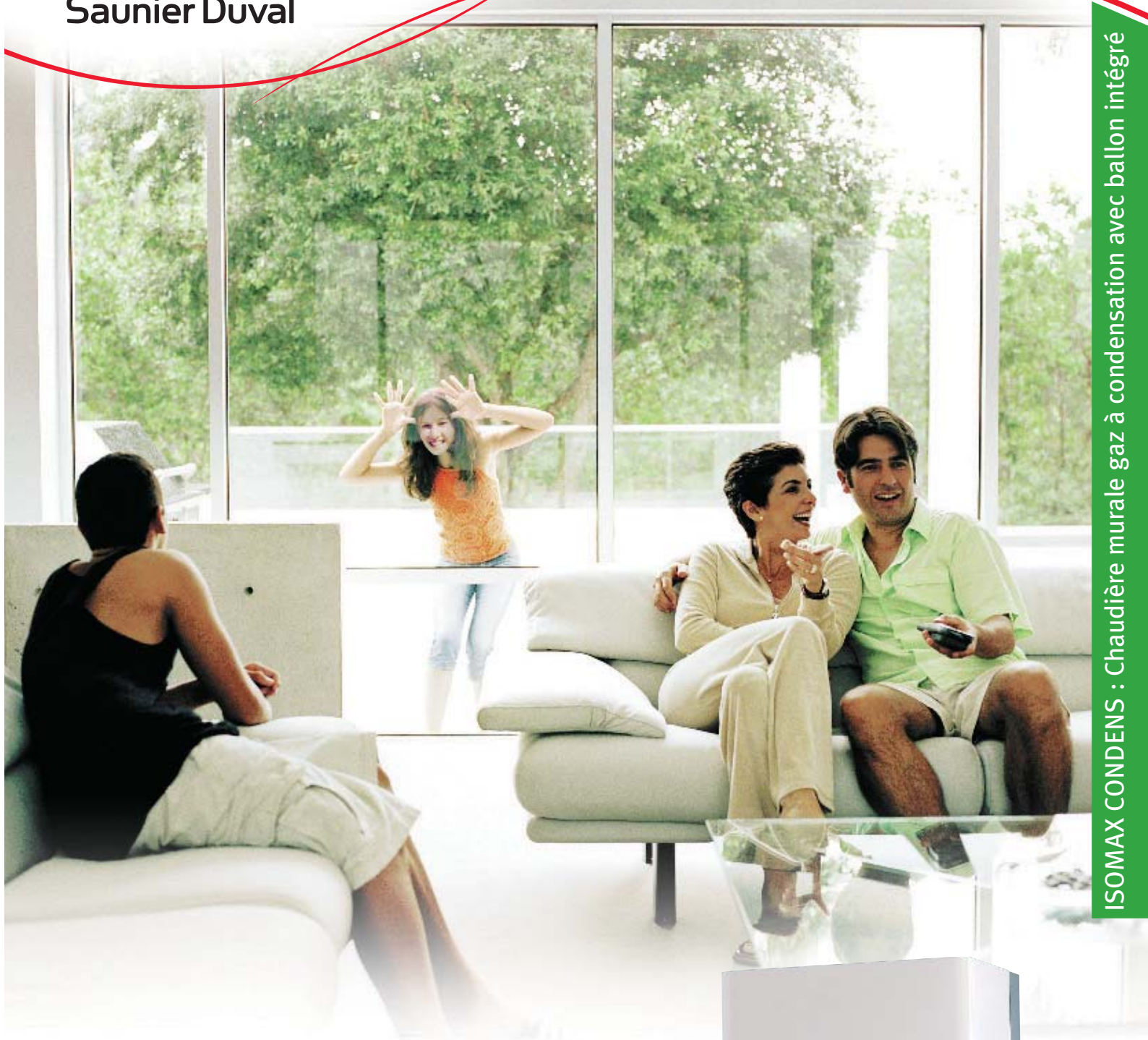




Saunier Duval



ISOMAX CONDENS : Chaudière murale gaz à condensation avec ballon intégré

ISOMAX

CONDENS

Le mot confort prend tout son sens !



Avec ISOMAX CONDENS...

... Saunier Duval a imaginé pour vous le nec plus ultra de la chaudière à condensation. Avec **ISOMAX CONDENS**, la température de chauffage s'adapte à chacun de vos besoins et l'eau chaude est disponible en grande quantité dès que vous le désirez. Grâce à ses avantages, réalisez d'importantes économies d'énergie et faites un geste pour l'environnement !

... Le mot confort prend tout son sens !



- Grâce à ISODYN®, système à accumulation dynamique breveté Saunier Duval, et à sa puissance sanitaire remarquable, **ISOMAX CONDENS** vous offre un confort sanitaire exceptionnel.
- Son ballon intégré vous permet d'obtenir instantanément de l'eau chaude en grande quantité et à une température parfaitement stable. De plus, quelques minutes suffisent pour que la réserve d'eau chaude de son ballon se reconstitue.

SAUNIER DUVAL a également intégré dans votre chaudière tous les accessoires de régulation nécessaire à votre bien être :

- Le **Thermostat d'ambiance radio** : il vous suffit de programmer sur ce thermostat la température ambiante adaptée à vos désirs de confort et à vos périodes d'occupation.
- La **Régulation auto-adaptative** : grâce à ce système, la chaudière va choisir elle-même la température de l'eau qui circule dans les radiateurs en fonction de la température programmée sur le thermostat.
- La **Sonde extérieure radio** : elle capte les variations de température extérieures et permet à la chaudière d'anticiper les besoins de chauffage de la maison.

... La chaudière économique !

- Un peu comme une voiture hybride, tout aussi puissante qu'une autre mais avec une consommation réduite, **ISOMAX CONDENS** détient un excellent rendement. Ce qui vous permet de faire de sensibles économies de gaz et d'alléger ainsi vos factures de chauffage.

- Des chiffres ? De 15 à 20 % d'économies* sur vos factures de gaz dans du logement neuf...

*19 % d'économies en maison individuelle de 115 m², 2 étages, en zone parisienne, radiateurs chaleur douce, Δt 30 °C.

Source Cardonnel Ingénierie 01/2005.

- **ISOMAX CONDENS** a une durée de vie plus longue, puisque ses pièces sont moins sollicitées et s'usent moins. De plus, les matériaux des pièces essentielles ont été choisis avec un soin extrême : **preuve de fiabilité et de notre engagement, l'échangeur condenseur en INOX est garanti 5 ans !**



CRÉDIT D'IMPÔT*
25% ou 40%
sur la condensation

*Sous réserve du respect des conditions d'application de la loi de Finances en vigueur

... Adoptez un mode de vie plus écologique !

- Une chaudière qui consomme moins pollue moins, c'est un fait ! Grâce à la condensation, **ISOMAX CONDENS** va récupérer la chaleur résiduelle contenue dans la vapeur d'eau des gaz de combustion. Elle possède donc un très haut rendement, et rejette moins de NOx et de CO, ce qui fait d'elle une chaudière **particulièrement écologique**.
- Grâce à son système **H-MOD**, **ISOMAX CONDENS** réduit le nombre d'allumages et d'extinctions et favorise le fonctionnement à faible puissance, votre consommation se voit donc diminuée tout simplement !
- **ISOMAX CONDENS** offre également un niveau acoustique des plus faibles (<39 dB(A) à P min). Un paramètre important surtout lorsqu'il s'agit d'une installation dans un lieu de vie tel que votre cuisine.

La condensation, un principe simple :

récupérer de l'énergie pour en consommer moins !

Avec une chaudière classique, la combustion du gaz provoque de la vapeur d'eau évacuée avec les fumées de combustion. Une chaudière à condensation récupère la chaleur contenue dans cette vapeur d'eau en la condensant et consomme ainsi moins de gaz pour mettre à température l'eau du chauffage.

H-MOD

... La chaudière qui s'adapte aux besoins de la famille !

SAUNIER DUVAL propose pour cette chaudière, de nombreuses options pour vous permettre d'adapter votre chaudière à votre habitat tel que :

- L'**AQbox**, qui permet de bénéficier d'eau chaude dès la sortie du robinet. Un mini ballon d'eau chaude (11,5 litres) placé sous un évier ou un lavabo, permet d'obtenir de l'eau chaude immédiatement pendant que l'eau qui arrive de la chaudière se réchauffe. Pas besoin de laisser couler le robinet pour obtenir de l'eau chaude; ce qui vous permet de faire des économies non négligeables !



Saunier Duval



Pour qui est faite ISOMAX CONDENS ?

Équipement



Nombre de personnes



Puissance Chauffage :
Sanitaire :

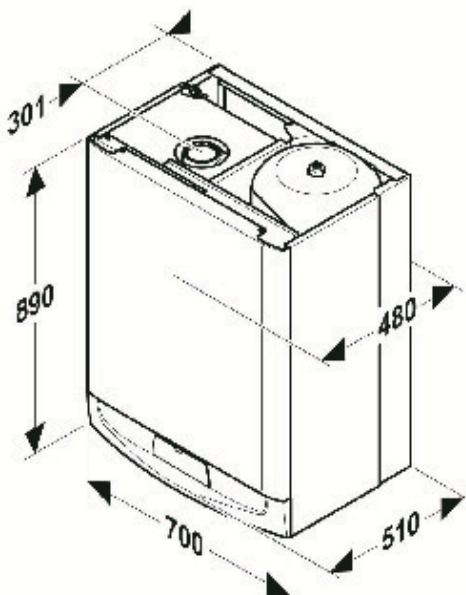
30 kW
35 kW

Débit sanitaire



CRÉDIT D'IMPÔT*
25% ou 40%
sur la condensation

*Sous réserve du respect des conditions d'application de la Loi de Finances en vigueur



Modèles	ISOMAX CONDENS
	F 30/35 E
Puissance nominale chauffage (kW)	30
Rendement utile à charge partielle (30%)	108
Puissance nominale sanitaire (kW)	35
Mode d'évacuation	Ventouse
Poids net/brut (kg)	72/80



LIGNE CONSEIL PARTICULIERS

N° Indigo 0820 20 0821

0,09 € TTC / MN

Du lundi au vendredi de 8h à 18h00

Saunier Duval Eau Chaude Chauffage France

"Le Technipole" - 8, avenue Pablo Picasso - 94132 Fontenay-sous-Bois cedex - France
Téléphone : 01 49 74 11 11 - Télécopie : 01 48 76 89 32

Site Internet : www.saunierduval.fr

VAILLANT GROUP



Saunier Duval