



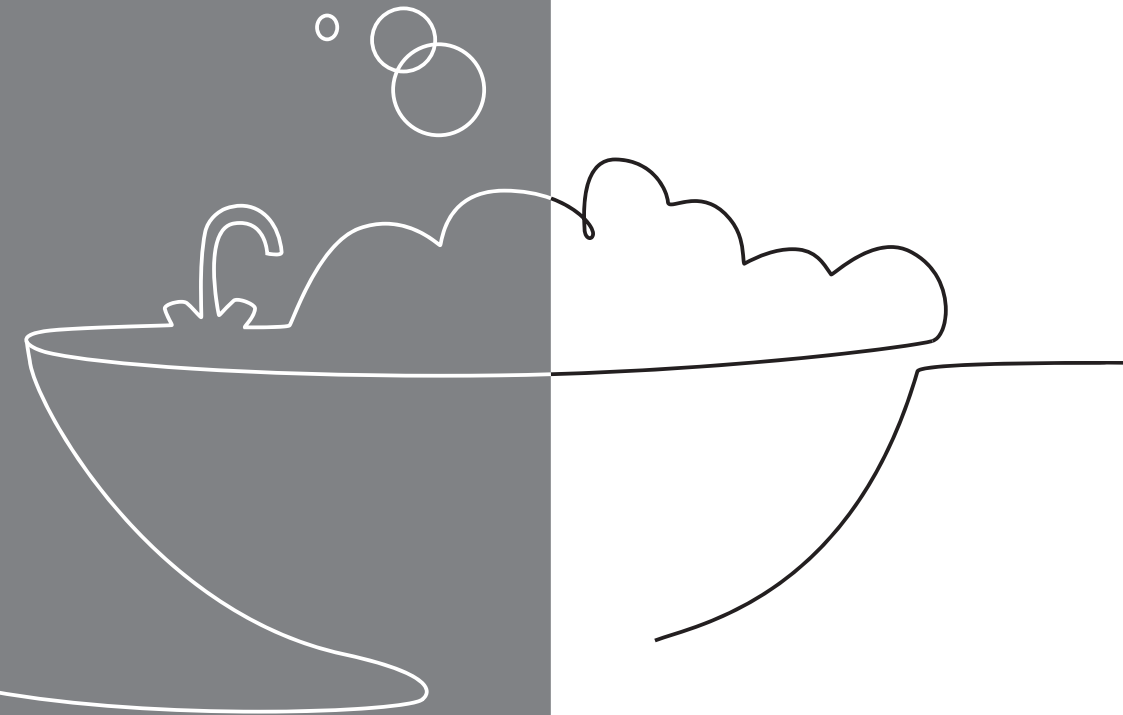
**Saunier Duval**  
Toujours à vos côtés

## Notice d'emploi

WE L 75 ME

WE L 100 ME

WE L 150 ME



# Sommaire

## Sommaire

<b>1</b>	<b>Sécurité.....</b>	<b>3</b>
1.1	Mises en garde relatives aux opérations .....	3
1.2	Utilisation conforme .....	3
1.3	Consignes générales de sécurité .....	4
<b>2</b>	<b>Remarques relatives à la documentation .....</b>	<b>7</b>
2.1	Respect des documents applicables.....	7
2.2	Conservation des documents .....	7
2.3	Validité de la notice.....	7
<b>3</b>	<b>Description de l'appareil et de son fonctionnement .....</b>	<b>7</b>
3.1	Fonction .....	7
3.2	Structure .....	7
3.3	Fonctionnement .....	7
3.4	Réglage de la température d'eau chaude .....	8
<b>4</b>	<b>Entretien du produit .....</b>	<b>9</b>
<b>5</b>	<b>Maintenance .....</b>	<b>10</b>
<b>6</b>	<b>Recyclage et mise au rebut .....</b>	<b>10</b>
<b>7</b>	<b>Mise hors service.....</b>	<b>10</b>
<b>8</b>	<b>Garantie .....</b>	<b>10</b>
<b>9</b>	<b>Service après-vente.....</b>	<b>11</b>

## 1 Sécurité

### 1.1 Mises en garde relatives aux opérations

#### Classification des mises en garde liées aux manipulations

Les mises en garde relatives aux manipulations sont graduées à l'aide de symboles associés à des mots-indicateurs, qui signalent le niveau de gravité du risque encouru.

#### Symboles d'avertissement et mots-indicateurs



##### **Danger !**

Danger de mort immédiat ou risque de blessures graves



##### **Danger !**

Danger de mort par électrocution



##### **Avertissement !**

Risque de blessures légères



##### **Attention !**

Risque de dommages matériels ou de menaces pour l'environnement

### 1.2 Utilisation conforme

Une utilisation incorrecte ou non conforme peut présenter un danger pour la vie et la santé de l'utilisateur ou d'un tiers, mais aussi endommager l'appareil et d'autres biens matériels.

Le ballon d'eau chaude sanitaire a été spécialement conçu pour maintenir de l'eau chaude sanitaire à une température maximale de 85 °C, à destination des ménages comme des entreprises artisanales. Cet appareil est destiné à s'intégrer dans une installation de chauffage central. En règle générale, le ballon d'eau chaude sanitaire est associé à un appareil de chauffage combiné, qui produit de l'eau de chauffage et de l'eau chaude sanitaire. Ce ballon a été conçu pour être associé à des appareils de chauffage dont la puissance ne dépasse pas 35 kW.

L'utilisation conforme suppose :

- le respect des notices d'utilisation fournies avec le produit ainsi que les autres composants de l'installation
- le respect de toutes les conditions d'inspection et de maintenance qui figurent dans les notices.

Ce produit peut être utilisé par des enfants âgés d'au moins 8 ans ainsi que des personnes qui ne sont pas en pleine possession de leurs capacités physiques, sensorielles ou mentales, ou encore qui manquent d'expérience ou de connais-

# 1 Sécurité

sances, à condition qu'elles aient été formées pour utiliser le produit en toute sécurité, qu'elles comprennent les risques encourus ou qu'elles soient correctement encadrées. Les enfants ne doivent pas jouer avec cet appareil. Le nettoyage et l'entretien courant de l'appareil ne doivent surtout pas être effectués par des enfants sans surveillance.

L'utilisation de l'appareil dans des véhicules, par exemple mobil-home ou caravane, est considérée comme non conforme. Ne sont pas considérées comme des véhicules les unités installées à demeure (installation fixe dans un endroit donné).

Toute utilisation autre que celle décrite dans la présente notice ou au-delà du cadre stipulé dans la notice sera considérée comme non conforme. Toute utilisation directement commerciale et industrielle sera également considérée comme non conforme.

## **Attention !**

Toute utilisation abusive est interdite.

## **1.3 Consignes générales de sécurité**

### **1.3.1 Installation par un installateur spécialisé uniquement**

Seul un installateur spécialisé est habilité à procéder à l'installation et la mise en service, l'inspection et la maintenance, la réparation et la mise hors service de l'appareil.

### **1.3.2 Prévention des dommages causés par le gel**

Si l'appareil reste hors service dans un local non chauffé pendant une période prolongée (par ex. vacances d'hiver), l'eau qui se trouve dans l'appareil et dans les conduites risque de geler.

- ▶ Faites en sorte que le local dans lequel est installé l'appareil soit à l'abri du gel en toutes circonstances.

### **1.3.3 Dommages matériels en cas de problèmes d'étanchéité**

- ▶ Faites en sorte que les conduites de raccordement ne subissent pas de contraintes mécaniques.
- ▶ Ne suspendez pas de charge aux conduites (par ex. vêtements).

### 1.3.4 Conduite à tenir en cas de fuites

- ▶ En présence de fuites au niveau de l'installation, fermez immédiatement la soupape d'arrêt d'eau froide.
- ▶ Demandez à l'installateur spécialisé où se trouve le robinet d'arrêt d'eau froide le cas échéant.
- ▶ Faites réparer toute fuite par une société d'installation agréée.

### 1.3.5 Risques en cas de modifications dans l'environnement immédiat de l'appareil

Toute modification dans l'environnement immédiat de l'appareil risque de présenter un danger pour la santé ou la vie de l'utilisateur ou d'un tiers, mais aussi de provoquer des dommages au niveau de l'appareil ou d'autres biens matériels.

- ▶ Vous ne devez en aucun cas désactiver les dispositifs de sécurité.
- ▶ Ne manipulez aucun dispositif de sécurité.
- ▶ Ne détériorez pas et ne retirez jamais les composants scellés de l'appareil. Seuls des installateurs agréés et le Service après-vente sont au-

torisés à intervenir sur des composants scellés.

- ▶ N'effectuez aucune modification :
  - au niveau de l'appareil
  - au niveau des conduites d'arrivée de gaz, d'air, d'eau et des câbles électriques
  - conduite d'évacuation et soupape de sécurité pour l'eau de chauffage
  - éléments de construction

### 1.3.6 Habillage de type armoire

L'habillage de type armoire de l'appareil est soumis à des prescriptions particulières.

- ▶ Adressez-vous à une société d'installation agréée si vous souhaitez équiper votre appareil d'un habillage du type armoire. N'effectuez en aucun cas les travaux d'habillage de l'appareil vous-même.

### 1.3.7 Risques de blessures et de dommages matériels en cas de maintenance ou de réparation négligée ou non conforme !

- ▶ Ne tentez jamais d'effectuer vous-même des travaux de maintenance ou de réparation de votre produit.

# 1 Sécurité

- ▶ Veuillez immédiatement contacter un installateur spécialisé afin qu'il procède au dépannage.
- ▶ Conformez-vous aux intervalles de maintenance prescrits.

## 1.3.8 Marquage CE



Le marquage CE atteste que les appareils sont conformes aux exigences élémentaires des directives applicables, conformément à la plaque signalétique.

La déclaration de conformité est disponible chez le fabricant.

## 2 Remarques relatives à la documentation

### 2.1 Respect des documents applicables

- ▶ Il est impératif de se conformer à toutes les notices d'emploi qui accompagnent les composants de l'installation.

### 2.2 Conservation des documents

- ▶ Conservez soigneusement cette notice ainsi que tous les autres documents complémentaires applicables pour pouvoir vous y référer ultérieurement.

### 2.3 Validité de la notice

La présente notice s'applique exclusivement aux produits suivants :

**Pour:** France

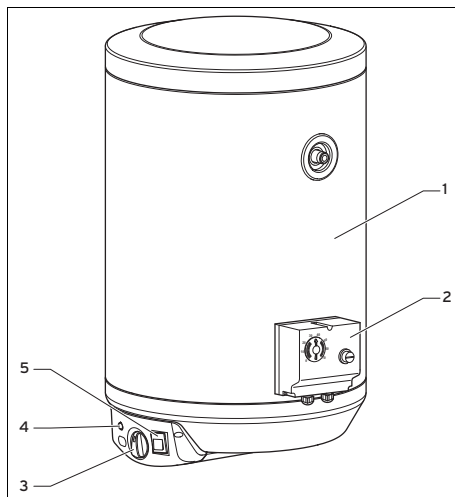
Désignation de modèle	Référence d'article
WE L 75 ME	0010015989
WE L 100 ME	0010015990
WE L 150 ME	0010015991

## 3 Description de l'appareil et de son fonctionnement

### 3.1 Fonction

Les ballons d'eau chaude sanitaire **WE L** ont été spécialement conçus pour conserver de l'eau chaude sanitaire à destination des ménages comme des établissements commerciaux. En règle générale, il est associé à un appareil de chauffage combiné, qui produit de l'eau de chauffage et de l'eau chaude sanitaire.

### 3.2 Structure



- 1 Isolation thermique
- 2 Thermostat (compris dans le kit de stratification)
- 3 Régulateur de température pour réchauffage électrique
- 4 Voyant d'état pour réchauffage électrique
- 5 Commutateur principal pour réchauffage électrique

Le ballon d'eau chaude sanitaire est équipé d'une isolation thermique extérieure. La cuve du ballon d'eau chaude sanitaire est en acier émaillé. Le ballon renferme une résistance chauffante. Le ballon comporte également une anode de protection en magnésium qui renforce la protection anticorrosion.

### 3.3 Fonctionnement

Le ballon d'eau chaude sanitaire **WE L** fait partie des ballons à stratification. En d'autres termes, il nécessite un générateur de chaleur externe pour l'alimenter en eau potable chauffée, par exemple un appareil de chauffage combiné qui produit de l'eau de chauffage comme de l'eau chaude sanitaire. La résistance chauffante située dans la partie basse du ballon sert

### 3 Description de l'appareil et de son...

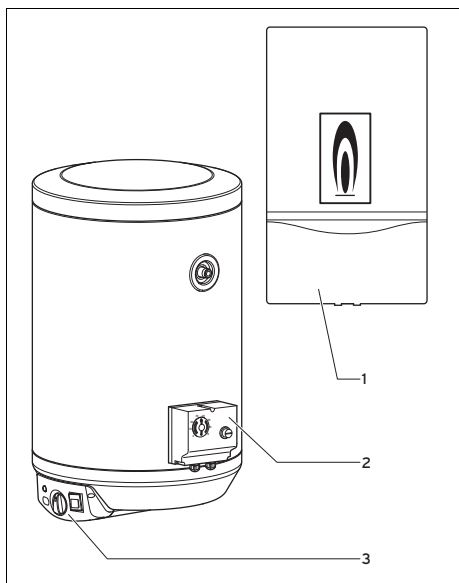
à chauffer l'eau potable lorsque le générateur de chaleur externe est coupé. La température de l'eau chaude se règle à l'aide du thermostat situé sur le ballon.

#### 3.4 Réglage de la température d'eau chaude



##### Remarque

La température d'eau chaude du ballon d'eau chaude sanitaire peut être réglée par le biais de l'appareil de chauffage (réglage unique), du thermostat (standard) et du réchauffage électrique (si le besoin d'eau chaude est élevé : en plus du thermostat / si l'alimentation gaz de l'appareil de chauffage est coupée : au lieu du thermostat).



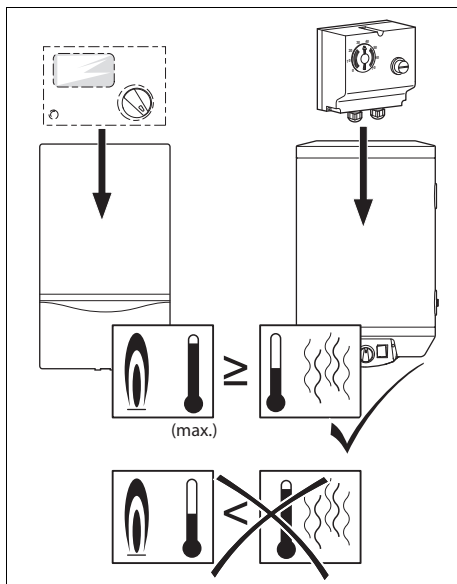
- 1 Chaudière                      3 Réchauffage électrique  
2 Thermostat

1. Réglez la température d'eau chaude au niveau de l'appareil de chauffage.



##### Remarque

Si possible, procédez à un réglage unique, sur la valeur maximale, de la température d'eau chaude au niveau de l'appareil de chauffage.



##### Attention !

##### Dysfonctionnements en cas de réglage incorrect des températures

Si la température d'eau chaude du thermostat est supérieure à la température d'eau chaude de l'appareil de chauffage, le mode chauffage présente un dysfonctionnement.

- Réglez toujours la température d'eau chaude du thermostat de sorte qu'elle soit inférieure à la température d'eau chaude de l'appareil de chauffage.

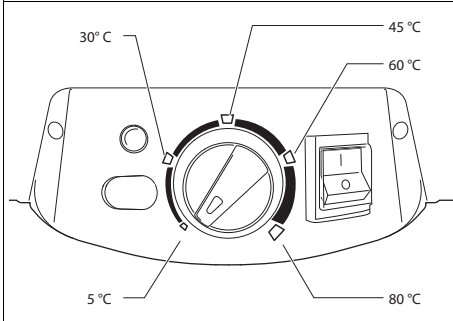


2. Pour régler la température d'eau chaude souhaitée, utilisez le thermostat en standard.



### Remarque

Le thermostat fonctionne indépendamment du réchauffage électrique.

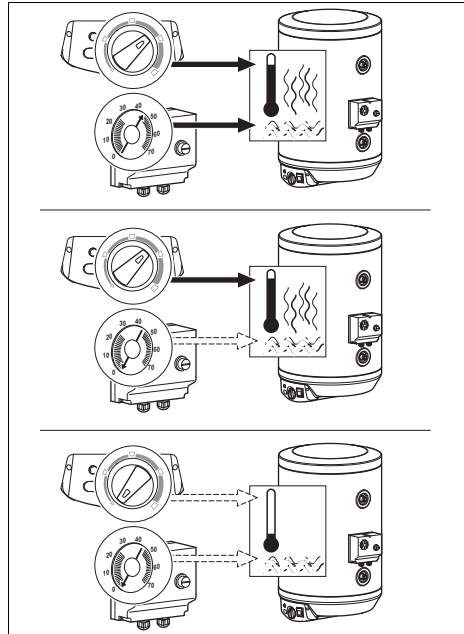


3. Augmentez la température d'eau chaude au moyen du réchauffage électrique si le besoin d'eau chaude est élevé ou si l'alimentation gaz de l'appareil de chauffage est coupée.



### Remarque

Le réglage le plus faible (5 °C) du réchauffage électrique assure la protection contre le gel.



4. Si nécessaire, éteignez le réchauffage électrique par le biais du tableau de commande.



### Remarque

Le réchauffage électrique fonctionne indépendamment du thermostat. Les modifications effectuées au niveau du thermostat n'ont aucun effet sur le réchauffage électrique.

## 4 Entretien du produit



### Attention !

**Risques de dommages matériels sous l'effet de détergents inadaptés !**

- N'utilisez pas d'aérosol, de produit abrasif, de produit vaisselle, de détergent solvanté ou chloré.

## 5 Maintenance

- ▶ Nettoyez l'habillage avec un chiffon humecté d'eau savonneuse.

## 5 Maintenance

Une maintenance régulière, effectuée par un installateur spécialisé, est indispensable au bon fonctionnement, à la sécurité, à la fiabilité et à la longévité de l'appareil.

- ▶ La soupape de sécurité doit faire l'objet d'une maintenance par l'installateur spécialisé une fois par an.
- ▶ L'anode de protection en magnésium doit être contrôlée tous les ans par un installateur spécialisé à compter d'un délai de 2 ans à partir de la mise en service du ballon d'eau chaude sanitaire.

Si l'usure de l'anode de protection en magnésium est avérée (60 %), l'installateur spécialisé doit la remplacer. Si l'installateur spécialisé constate qu'il y a des impuretés dans la cuve au moment du remplacement de l'anode de protection en magnésium, il devra la rincer.

## 6 Recyclage et mise au rebut

### Mise au rebut de l'emballage

- ▶ Confiez la mise au rebut de l'emballage à l'installateur spécialisé qui a installé l'appareil.

### Mise au rebut de l'appareil et des accessoires

- ▶ L'appareil et ses accessoires ne doivent pas être jetés avec les déchets ménagers.
- ▶ Assurez-vous que l'appareil et tous les accessoires sont bien mis au rebut dans les règles.
- ▶ Conformez-vous à toutes les prescriptions en vigueur.

## 7 Mise hors service

- ▶ Veillez à ce que la mise hors service de l'appareil soit effectuée par un installateur agréé.

## 8 Garantie

**Pour:** France

Dans l'intérêt des utilisateurs et eu égard à la technicité de ses produits, Saunier Duval recommande que leur installation, ainsi que leur mise en service et leur entretien le cas échéant, soient réalisés par des professionnels qualifiés, en conformité avec les règles de l'art, les normes en vigueur et les instructions émises par Saunier Duval.

Les produits Saunier Duval font l'objet d'une garantie constructeur minimum de 2 ans accordée par le constructeur. La durée et les conditions spécifiques de cette garantie sont définies dans la Carte de Garantie livrée avec le produit.

Cette « garantie constructeur » n'a pas pour effet d'exclure l'application des garanties légales prévues par ailleurs au bénéfice de l'acheteur du produit concerné, étant entendu que ces garanties ne pourront s'appliquer dans le cas où la défaillance du produit trouverait son origine dans des causes qui lui sont étrangères, en ce compris notamment :

- défaut d'installation, de réglage, de mise en service, d'entretien ou de maintenance, notamment lorsque ces opérations n'ont pas été réalisées par un professionnel qualifié, dans le respect des règles de l'art ou des recommandations émises par le fabricant (notamment dans la documentation technique mise à disposition des utilisateurs ou des professionnels) ;

- caractéristiques techniques inadaptées aux normes applicables dans la région d'installation ;
- défaillance de l'installation ou des appareils auxquels les produits Saunier Duval sont raccordés ;
- dimensionnement inapproprié aux caractéristiques de l'installation ;
- conditions de transport ou de stockage inappropriées ;
- usage anormal des produits ou des installations auxquelles ils sont reliés ;
- dysfonctionnement d'une pièce de rechange non commercialisée par le constructeur ;
- environnement inapproprié au fonctionnement normal des produits, en ce compris : caractéristiques de la tension d'alimentation électrique, nature ou pression de l'eau utilisée, embouage, gel, atmosphère corrosive, ventilation insuffisante, protections inadaptées, etc. ;
- Intervention d'un tiers ou cas de force majeure tel que défini par la Loi et les Tribunaux français.

## 9 Service après-vente

**Pour:** France

Les coordonnées de notre service après-vente sont indiquées au verso ou sur le site [www.saunierduval.com](http://www.saunierduval.com).

## **Saunier Duval ECCI**

17, rue de la Petite Baratte  
BP 41535 - 44315 Nantes Cedex 03 – France  
Téléphone : +33 240 68 1010  
Télécopie : +33 240 68 1053

## **VAILLANT GROUP FRANCE SA**

«Le Technipole» - 8, avenue Pablo Picasso  
94132 Fontenay-sous-Bois cedex – France  
SA au capital de 7.328.460 Euros  
Téléphone : 01 49 74 11 11  
Télécopie : 01 48 76 89 32  
301 917 233 RCS CRETEIL  
[www.saunierduval.fr](http://www.saunierduval.fr)

© Ces notices relèvent de la législation relative aux droits d'auteur et toute reproduction ou diffusion, qu'elle soit totale ou partielle, nécessite l'autorisation écrite du fabricant.



**Saunier Duval**  
Toujours à vos côtés

0020160998\_00 - 29.01.2014