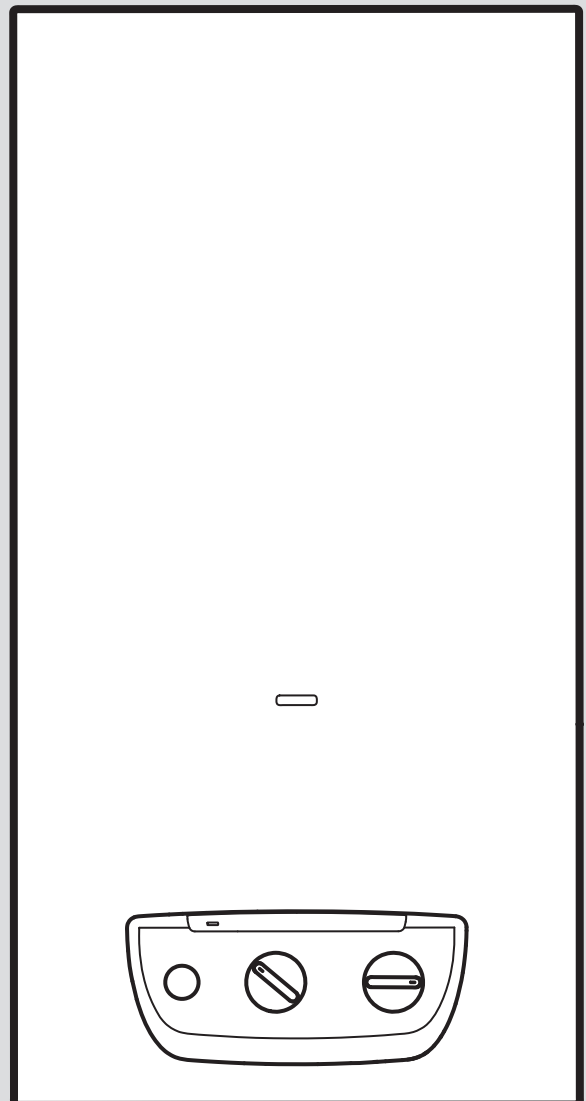


Opalia C

C ../1 LZ



Notice d'emploi

Sommaire

1	Sécurité.....	3
1.1	Mises en garde relatives aux opérations	3
1.2	Utilisation conforme	3
1.3	Consignes de sécurité générales	3
2	Remarques relatives à la documentation.....	6
2.1	Respect des documents complémentaires applicables.....	6
2.2	Conservation des documents	6
2.3	Validité de la notice.....	6
3	Description du produit	6
3.1	Mentions figurant sur la plaque signalétique	6
3.2	Éléments de commande	6
3.3	Marquage CE.....	6
4	Fonctionnement.....	7
4.1	Protection de type armoire	7
4.2	Préparation de la mise en fonctionnement	7
4.3	Mise en marche du produit	7
4.4	Mise en marche du produit	7
4.5	Puisage d'eau chaude sanitaire.....	7
4.6	Réglage de la température d'eau chaude.....	8
4.7	Modulation	8
5	Dépannage	8
5.1	Identification et résolution des défauts	8
5.2	Réinitialisation de l'appareil	8
6	Entretien et maintenance	8
6.1	Maintenance	8
6.2	Entretien du produit	8
7	Mise hors service.....	9
7.1	Mise hors service provisoire de l'appareil.....	9
7.2	Mise hors service définitive de l'appareil	9
7.3	Comportement en présence d'un risque de gel.....	9
8	Recyclage et mise au rebut	9
9	Garantie et service après-vente	9
9.1	Garantie	9
9.2	Service après-vente.....	10

1 Sécurité

1.1 Mises en garde relatives aux opérations

Classification des mises en garde liées aux manipulations

Les mises en garde relatives aux manipulations sont graduées à l'aide de symboles associés à des mots-indicateurs, qui signalent le niveau de gravité du risque encouru.

Symboles de mise en garde et mots-indicateurs



Danger !

Danger de mort immédiat ou risque de blessures graves



Danger !

Danger de mort par électrocution



Avertissement !

Risque de blessures légères



Attention !

Risque de dommages matériels ou de menaces pour l'environnement

1.2 Utilisation conforme

Une utilisation incorrecte ou non conforme peut présenter un danger pour la vie et la santé de l'utilisateur ou d'un tiers, mais aussi endommager l'appareil et d'autres biens matériels.

Les produits sont des chauffe-bain instantanés à gaz destinés, de par leur fonction, à la production d'eau chaude sanitaire.

Les appareils de type V ou VS doivent être raccordés à des systèmes de ventilation à commande mécanique (VMC). Les appareils de type VS doivent être raccordés électriquement au dispositif de sécurité central du bâtiment. L'appareil est équipé d'un dispositif de commande de l'évacuation des gaz de combustion qui se déclenche en cas d'accumulation de gaz de combustion afin de garantir la sécurité. Si l'appareil est coupé par le dispositif de sécurité, voir le paragraphe 6.3 de la notice d'installation pour la procédure de remise en marche.

L'utilisation conforme du produit suppose :

- le respect des notices d'utilisation fournies avec le produit ainsi que les autres composants de l'installation

- le respect de toutes les conditions d'inspection et de maintenance qui figurent dans les notices.

Ce produit peut être utilisé par des enfants âgés d'au moins 8 ans ainsi que des personnes qui ne sont pas en pleine possession de leurs capacités physiques, sensorielles ou mentales, ou encore qui manquent d'expérience ou de connaissances, à condition qu'elles aient été formées pour utiliser le produit en toute sécurité, qu'elles comprennent les risques encourus ou qu'elles soient correctement encadrées. Les enfants ne doivent pas jouer avec ce produit. Le nettoyage et l'entretien courant du produit ne doivent surtout pas être effectués par des enfants sans surveillance.

Toute utilisation autre que celle décrite dans la présente notice ou au-delà du cadre stipulé dans la notice sera considérée comme non conforme. Toute utilisation directement commerciale et industrielle sera également considérée comme non conforme.

Attention !

Toute utilisation abusive est interdite.

1.3 Consignes de sécurité générales

1.3.1 Installation par un installateur spécialisé uniquement

Seul un professionnel qualifié est habilité à procéder à l'installation, l'inspection, la maintenance et la remise en état du produit, de même qu'au réglage ou au changement de gaz.

1.3.2 Danger en cas d'erreur de manipulation

Toute erreur de manipulation présente un danger pour vous-même, pour des tiers et peut aussi provoquer des dommages matériels.

- ▶ Lisez soigneusement la présente notice et l'ensemble des documents complémentaires applicables, et tout particulièrement le chapitre « Sécurité » et les avertissements.
- ▶ N'exécutez que les tâches pour lesquelles la présente notice d'utilisation fournit des instructions.



1.3.3 Danger de mort en cas de fuite de gaz

En cas d'odeur de gaz dans les bâtiments :

- ▶ Évitez les pièces où règne une odeur de gaz.
- ▶ Si possible, ouvrez les portes et les fenêtres en grand pour créer des courants d'air.
- ▶ Évitez les flammes nues (par ex. briquet ou allumettes).
- ▶ Ne fumez pas.
- ▶ N'utilisez surtout pas d'interrupteur électrique, fiche de secteur, sonnette, téléphone ou autre interphone dans le bâtiment.
- ▶ Fermez le dispositif d'arrêt du compteur à gaz ou le dispositif de coupure principal.
- ▶ Si possible, fermez le robinet d'arrêt du gaz du produit.
- ▶ Prévenez les habitants en les appelant ou en frappant à leur porte.
- ▶ Quittez immédiatement le bâtiment et veillez à ce que personne n'y pénètre.
- ▶ Prévenez la police et les pompiers dès que vous avez quitté le bâtiment.
- ▶ Prévenez le service d'urgence du fournisseur de gaz avec un téléphone situé hors du bâtiment.

1.3.4 Danger de mort en cas d'obturation ou de fuite de la conduite des gaz de combustion

En cas d'odeur de gaz de combustion dans les bâtiments :

- ▶ Ouvrez les portes et les fenêtres en grand pour créer des courants d'air.
- ▶ Éteignez le produit.
- ▶ Contactez un installateur spécialisé

1.3.5 Danger de mort dû aux substances explosives et inflammables

- ▶ N'utilisez pas le produit dans des pièces où vous entreposez des substances explosives ou inflammables (par ex. essence, papier, peinture).

1.3.6 Danger de mort en cas de modifications apportées au produit ou dans l'environnement du produit

- ▶ Ne retirez, ne shuntez et ne bloquez en aucun cas les dispositifs de sécurité.

- ▶ Ne manipulez aucun dispositif de sécurité.
- ▶ Ne détériorez pas et ne retirez jamais les composants scellés du produit.
- ▶ N'effectuez aucune modification :
 - au niveau du produit
 - au niveau des conduites d'arrivée de gaz, d'air, d'eau et des câbles électriques
 - au niveau de l'installation d'évacuation des gaz de combustion
 - au niveau de la soupape de sécurité
 - au niveau des conduites d'évacuation
 - au niveau des éléments de construction ayant une incidence sur la sécurité de fonctionnement du produit

1.3.7 Risque d'intoxication en cas d'apport insuffisant en air de combustion

Condition: Fonctionnement sur air ambiant

- ▶ Faites en sorte que l'alimentation en air de combustion soit suffisante.

1.3.8 Risques de corrosion en cas d'air de combustion ou d'air ambiant inadapté

Les aérosols, les solvants, les détergents chlorés, les peintures, les colles, les produits ammoniaqués, les poussières et autres risquent de provoquer un phénomène de corrosion au niveau du produit et du conduit du système ventouse.

- ▶ Faites en sorte que l'air de combustion soit exempt de fluor, de chlore, de soufre, de poussières etc.
- ▶ Veillez à ce qu'il n'y ait pas de substances chimiques entreposées dans la pièce d'installation.

1.3.9 Risques de blessures et de dommages matériels en cas de maintenance ou de réparation négligée ou non conforme

- ▶ Ne tentez jamais d'effectuer vous-même des travaux de maintenance ou de réparation de votre produit.
- ▶ Contactez immédiatement un installateur spécialisé afin qu'il procède au dépannage.
- ▶ Conformez-vous aux intervalles de maintenance prescrits.





1.3.10 Risque de brûlures ou d'ébouillement au contact des éléments chauds

Les éléments du produit deviennent chauds en cours de fonctionnement.

- ▶ Attendez que le produit et les éléments aient refroidi pour les toucher.

1.3.11 Danger de mort en cas d'omission de dispositif de sécurité

Tout dispositif de sécurité manquant (par ex. soupape de sécurité, vase d'expansion) peut entraîner des brûlures mortelles ou d'autres blessures graves, notamment en cas d'explosion.

- ▶ Demandez à l'installateur spécialisé de vous montrer l'emplacement et le fonctionnement des dispositifs de sécurité.



2 Remarques relatives à la documentation

2.1 Respect des documents complémentaires applicables

- Conformez-vous impérativement à toutes les notices d'utilisation qui accompagnent les composants de l'installation.

2.2 Conservation des documents

- Conservez soigneusement cette notice ainsi que tous les autres documents complémentaires applicables pour pouvoir vous y référer ultérieurement.

2.3 Validité de la notice

Cette notice s'applique exclusivement aux modèles suivants :

Produit - référence d'article

C 11/1 LZ V(E-FR)	0010022535
C 11/1 LZ VS(E-FR)	0010022534
C 11/1 LZ(E-FR)	0010022532
C 11/1 LZ(P-FR)	0010022533
C 14/1 LZ V(E-FR)	0010022541
C 14/1 LZ VS(E-FR)	0010022540
C 14/1 LZ(E-FR)	0010022538
C 14/1 LZ(P-FR)	0010022539

3 Description du produit

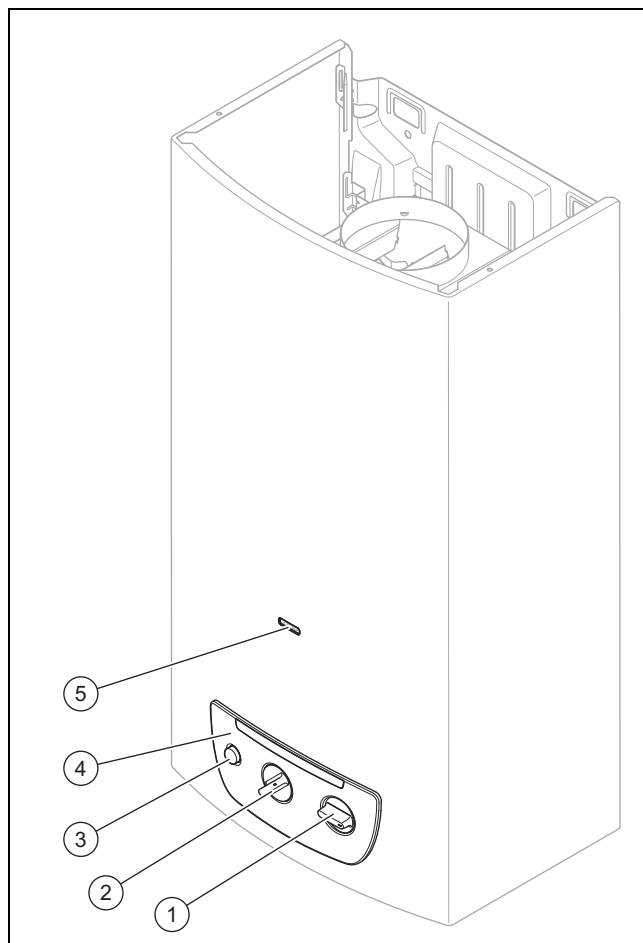
3.1 Mentions figurant sur la plaque signalétique

La plaque signalétique est montée d'usine sur la face avant du coupe-tirage antirefouleur, sous l'habillage du produit.

Mention figurant sur la plaque signalétique	Signification
Opalia	Catégorie de produit
C	Raccord de cheminée, sur air ambiant, sans ventilateur
11/14	Puissance en l/min
/1	Génération de produit
LZ	Low NOX, avec allumage piézoélectrique
V ; S	Possibilité de raccordement sur un ventilateur externe connecté au régulateur externe
Type B11 BS	Catégorie d'appareils autorisés
cat II	Appareil monogaz Appareil à gaz multiple
2E+ 3P	Catégorie de chaudière gaz
G20/25/31	Types de gaz avec pression de raccordement autorisés
P _{nom.}	Puissance utile maximale
P _{min.}	Puissance utile minimale
Q _{nom.}	Charge thermique maximale
Q _{min.}	Charge thermique minimale

Mention figurant sur la plaque signalétique	Signification
P _{w max.}	Pression d'eau maximale admissible
Numéro de série	7e au 16e chiffre = référence d'article du produit

3.2 Éléments de commande



- | | | | |
|---|-----------------------------------------------------------|---|---------------------------|
| 1 | Sélecteur de débit/sélecteur de température | 3 | Allumeur piézo-électrique |
| 2 | Bouton de réglage de puissance (10 niveaux de 50 à 100 %) | 4 | Tableau de commande |
| | | 5 | Regard veilleuse |

3.3 Marquage CE



Le marquage CE atteste que les produits sont conformes aux exigences élémentaires des directives applicables, conformément à la déclaration de conformité.

La déclaration de conformité est disponible chez le fabricant.

4 Fonctionnement



Avertissement ! Risque de brûlure dû à l'eau chaude !

Un réglage incorrect des températures d'eau chaude et de l'eau très chaude dans les conduites peut occasionner des brûlures.

- ▶ Contrôlez la température d'eau chaude à la main.



Avertissement ! Risque de brûlures en cas de contact direct avec l'orifice de regard !

- ▶ Évitez tout contact direct avec l'orifice de regard, car il conduit la chaleur.



Attention ! Risque de dommages matériels en cas de coupure de l'arrivée d'eau !

- ▶ Faites en sorte que l'arrivée d'eau ne soit pas coupée.

4.1 Protection de type armoire

La conception de la protection de type armoire de l'appareil est soumise à des prescriptions particulières.

Si vous souhaitez monter une protection de type armoire pour votre appareil, adressez-vous à une société d'installation agréée. N'effectuez en aucun cas les travaux d'habillage de l'appareil vous-même.

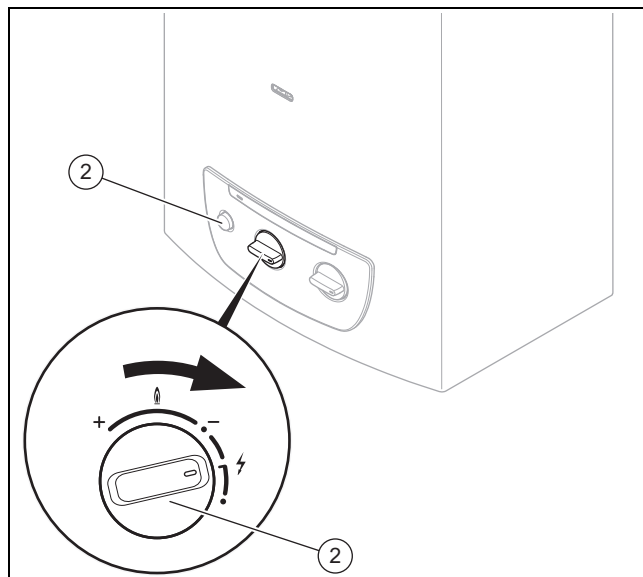
4.2 Préparation de la mise en fonctionnement

1. L'installateur spécialisé qui a procédé à l'installation du produit peut vous montrer l'emplacement et le fonctionnement des dispositifs d'arrêt.
2. Ouvrez le robinet d'arrêt du gaz à fond.
3. Ouvrez la soupape d'arrêt d'eau froide réglée sur place.

4.3 Mise en marche du produit

- ▶ Ne procédez pas à la mise en fonctionnement du produit avant que l'habillage ne soit totalement fermé.

4.4 Mise en marche du produit



1. Tournez le bouton de réglage de puissance (1) dans le sens horaire pour l'amener en position d'allumage (éclair), puis appuyez dessus.
2. Maintenez le bouton de réglage de puissance enfoncé dans cette position et actionnez l'allumeur piézo-électrique (2) en appuyant plusieurs fois.
 - ◁ Chaque actionnement de l'allumeur piézo-électrique génère une étincelle d'allumage. La veilleuse est allumée.
3. Quand la veilleuse brûle, maintenez le bouton de réglage de puissance dans cette position pendant env. 10 à 15 secondes.
4. Observez la veilleuse allumée à travers le regard. Si le produit était hors fonctionnement pendant une durée prolongée, il se peut que de l'air se soit accumulé dans la conduite d'allumage du gaz. Dans ce cas, répétez la procédure d'allumage.



Remarque

Si vous constatez un défaut d'étanchéité au niveau de la conduite d'eau chaude, entre le produit et le point de puisage, fermez immédiatement la soupape d'arrêt d'eau froide montée sur place.

Faites réparer les défauts d'étanchéité par un installateur spécialisé.

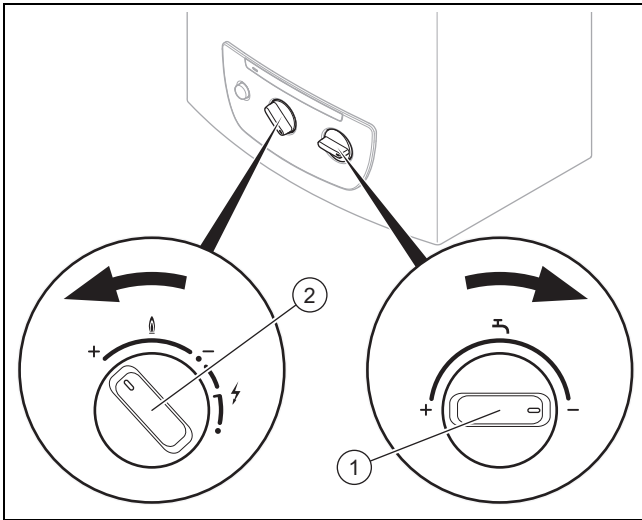
4.5 Puisage d'eau chaude sanitaire

1. Ouvrez le robinet d'eau chaude du point de puisage.
 - ◁ Le produit se met en marche automatiquement.

Condition: Il n'y a pas d'eau chaude.

- ▶ Vérifiez qu'une éventuelle vanne d'arrêt montée en amont du robinet d'eau chaude est complètement ouverte.
 - ▶ Assurez-vous que la veilleuse est allumée.
 - ▶ Démontez le tamis monté dans le robinet d'eau chaude, puis vérifiez que le tamis n'est ni encrassé ni entartré.
 - ▶ Détartrez le tamis avec un produit détartrant.
2. Fermez le robinet d'eau chaude du point de puisage.
 - ◁ Le produit ne se met pas en marche automatiquement.

4.6 Réglage de la température d'eau chaude



1. Tournez le sélecteur de température **(1)** dans le sens inverse des aiguilles d'une montre pour diminuer le débit d'eau chaude.
 - La température d'eau chaude est modifiée (augmentée) en conséquence.
2. Tournez le bouton de réglage de puissance **(2)** dans le sens inverse des aiguilles d'une montre pour augmenter la puissance du brûleur.
 - La température d'eau chaude augmente en conséquence.
3. Tournez le sélecteur de température **(1)** dans le sens inverse des aiguilles d'une montre pour augmenter le débit d'eau chaude.
 - La température d'eau chaude est modifiée (réduite) en conséquence.
4. Tournez le bouton de réglage de puissance **(2)** dans le sens horaire pour réduire la puissance du brûleur.
 - La température d'eau chaude diminue en conséquence.



Remarque

Si vous augmentez le débit d'eau et que vous tournez le bouton de réglage de puissance dans le sens antihoraire, la consommation de gaz augmente.

4.7 Modulation

La puissance du brûleur (débit de gaz) s'adapte continuellement au débit d'eau chaude dans un intervalle situé entre le pré-réglage du bouton de réglage de puissance et la puissance minimale du produit (env. 35 %). C'est ce qui permet de maintenir la température d'eau chaude à un niveau constant.

5 Dépannage

5.1 Identification et résolution des défauts

Il y a défaut quand le produit ne génère pas d'eau chaude. En tant qu'utilisateur, vous devez exclusivement procéder comme suit :

- ▶ À travers le regard, contrôlez si la veilleuse brûle encore.
- ▶ Si la veilleuse est éteinte, mettez le produit en marche (→ page 7).
- ▶ Si la veilleuse s'éteint ou que le produit ne génère pas d'eau chaude de manière répétée, veuillez vous adresser à un installateur spécialisé pour éliminer le problème.

5.2 Réinitialisation de l'appareil

- ▶ Si le produit a été bloqué par un dispositif de sécurité, attendez env. 10 minutes avant de le remettre en fonctionnement.
- ▶ Si le produit est bloqué par un dispositif de sécurité de manière répétée ou s'il ne se met pas en fonctionnement, veuillez vous adresser à un installateur spécialisé afin qu'il élimine le défaut.
- ▶ Ne remettez le produit en fonctionnement que si l'installateur spécialisé a éliminé le défaut.

6 Entretien et maintenance

6.1 Maintenance

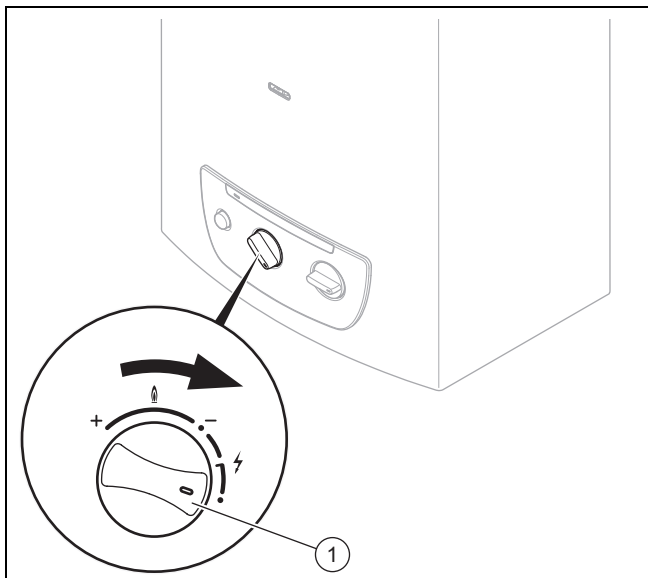
Seules une inspection annuelle et une maintenance bisannuelle, réalisées par un installateur spécialisé, permettent de garantir la disponibilité et la sécurité, la fiabilité et la longévité du produit. Il peut être nécessaire d'anticiper l'intervention de maintenance, en fonction des constats de l'inspection.

6.2 Entretien du produit

- ▶ Nettoyez l'habillage avec un chiffon humecté d'eau savonneuse.
- ▶ N'utilisez pas d'aérosol, de produit abrasif, de produit vaisselle, de détergent solvanté ou chloré.

7 Mise hors service

7.1 Mise hors service provisoire de l'appareil

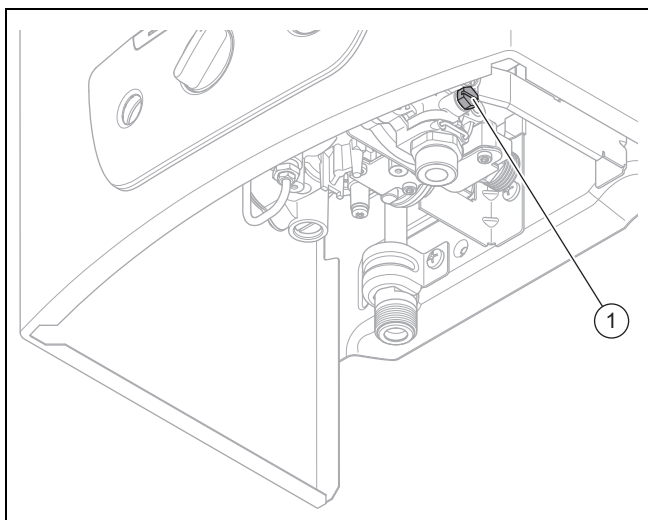


- ▶ Tournez le bouton de réglage de puissance (1) de la position Disponibilité jusqu'à la butée dans le sens des aiguilles d'une montre.
- ▶ Fermez le robinet d'arrêt du gaz monté sur place.
 - ◁ L'alimentation gaz du brûleur du chauffe-bain instantané à gaz est désormais fermée.
- ▶ Ouvrez la soupape d'arrêt d'eau froide montée sur place.

7.2 Mise hors service définitive de l'appareil

- ▶ Confiez la mise hors service définitive de l'appareil à un installateur spécialisé.

7.3 Comportement en présence d'un risque de gel



En présence d'un risque de gel, il est nécessaire de protéger le produit du gel. Pour ce faire, vous devez vider le chauffe-bain instantané à gaz.

- ▶ Mettez provisoirement le produit hors fonctionnement (→ page 9).
- ▶ Dévissez la vis de vidange (1) avec le joint.
- ▶ Ouvrez tous les robinets de puisage d'eau chaude sanitaire raccordés au produit afin que le produit et la conduite se vident complètement.

- ▶ Laissez les robinets de puisage d'eau chaude sanitaire et la vis de vidange ouverts jusqu'à ce que vous remettiez le produit en fonctionnement une fois le risque de gel écarté.
- ▶ Lors du remplissage ultérieur, attendez que l'eau qui s'écoule des robinets de puisage d'eau chaude sanitaire ouverts ne contienne plus de bulles après avoir ouvert la soupape d'arrêt d'eau froide montée sur place pour remettre le produit en fonctionnement.

8 Recyclage et mise au rebut

Emballage

- ▶ Confiez la mise au rebut de l'emballage à l'installateur spécialisé qui a installé le produit.

Mise au rebut de l'appareil



- ▶ Mettez le produit et ses accessoires au rebut conformément à la réglementation.
- ▶ Conformez-vous à toutes les prescriptions en vigueur.

Suppression des données à caractère personnel

Les données à caractère personnel risquent d'être utilisées à mauvais escient par des tiers.

Si le produit renferme des données à caractère personnel :

- ▶ Vérifiez qu'il n'y a pas de données à caractère personnel sur le produit ou à l'intérieur du produit (par ex. identifiants de connexion) avant de procéder à sa mise au rebut.

9 Garantie et service après-vente

9.1 Garantie

Dans l'intérêt des utilisateurs et eu égard à la technicité de ses produits, Saunier Duval recommande que leur installation, ainsi que leur mise en service et leur entretien le cas échéant, soient réalisés par des professionnels qualifiés, en conformité avec les règles de l'art, les normes en vigueur et les instructions émises par Saunier Duval.

Les produits Saunier Duval font l'objet d'une garantie constructeur minimum de 2 ans accordée par le constructeur. La durée et les conditions spécifiques de cette garantie sont définies dans la Carte de Garantie livrée avec le produit.

Cette « garantie constructeur » n'a pas pour effet d'exclure l'application des garanties légales prévues par ailleurs au bénéfice de l'acheteur du produit concerné, étant entendu que ces garanties ne pourront s'appliquer dans le cas où la défaillance du produit trouverait son origine dans des causes qui lui sont étrangères, en ce compris notamment :

- défaut d'installation, de réglage, de mise en service, d'entretien ou de maintenance, notamment lorsque ces opérations n'ont pas été réalisées par un professionnel

qualifié, dans le respect des règles de l'art ou des recommandations émises par le fabricant (notamment dans la documentation technique mise à disposition des utilisateurs ou des professionnels) ;

- caractéristiques techniques inadaptées aux normes applicables dans la région d'installation ;
- défaillance de l'installation ou des appareils auxquels les produits Saunier Duval sont raccordés ;
- dimensionnement inapproprié aux caractéristiques de l'installation ;
- conditions de transport ou de stockage inappropriées ;
- usage anormal des produits ou des installations auxquelles ils sont reliés ;
- dysfonctionnement d'une pièce de rechange non commercialisée par le constructeur ;
- environnement inapproprié au fonctionnement normal des produits, en ce compris : caractéristiques de la tension d'alimentation électrique, nature ou pression de l'eau utilisée, embouage, gel, atmosphère corrosive, ventilation insuffisante, protections inadaptées, etc. ;
- Intervention d'un tiers ou cas de force majeure tel que défini par la Loi et les Tribunaux français.

9.2 Service après-vente

Les coordonnées de notre service après-vente sont indiquées au verso ou sur le site www.saunierduval.fr.

Fournisseur

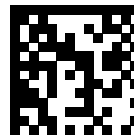
SAUNIER DUVAL EAU CHAUDE CHAUFFAGE

SAS au capital de 19 800 000 euros - RCS Créteil 312 574 346 ■ Siège social: 8 Avenue Pablo Picasso

94120 Fontenay-sous-Bois

Téléphone 01 4974 1111 ■ Fax 01 4876 8932

www.saunierduval.fr



0020271986_02

Éditeur/fabricant

SDECCI SAS

17, rue de la Petite Baratte ■ 44300 Nantes

Téléphone +33 24068 1010 ■ Fax +33 24068 1053

© Ces notices relèvent de la législation relative aux droits d'auteur et toute reproduction ou diffusion, qu'elle soit totale ou partielle, nécessite l'autorisation écrite du fabricant.

Sous réserve de modifications techniques.