



Saunier Duval

## COMMUNIQUÉ DE PRESSE Nouveauté produit

**La solution solaire +  
collectif + rénovation :  
le module ECS C3**

Octobre 2011





# QUELLE SOLUTION SOLAIRE POUR LE COLLECTIF EN RÉNOVATION ?

## Le module ECS solaire C3 de Saunier Duval : un module individuel de production instantanée d'eau chaude sanitaire

Avec son nouveau module ECS (eau chaude sanitaire) solaire C3, Saunier Duval apporte une solution technique pour la production d'eau chaude solaire en immeuble collectif, avec un appoint individuel (chaudière ou chauffe-bain).

Le module ESC C3 comprend un échangeur à plaques, une électrovanne, un détecteur de débit et des vannes d'arrêt. Il ne nécessite pas de connexion avec l'appoint ou l'installation solaire.

C'est un module simple à installer, avec 4 raccords hydrauliques (eau froide, eau chaude, entrée solaire et sortie solaire) et 1 alimentation électrique en 230 V.

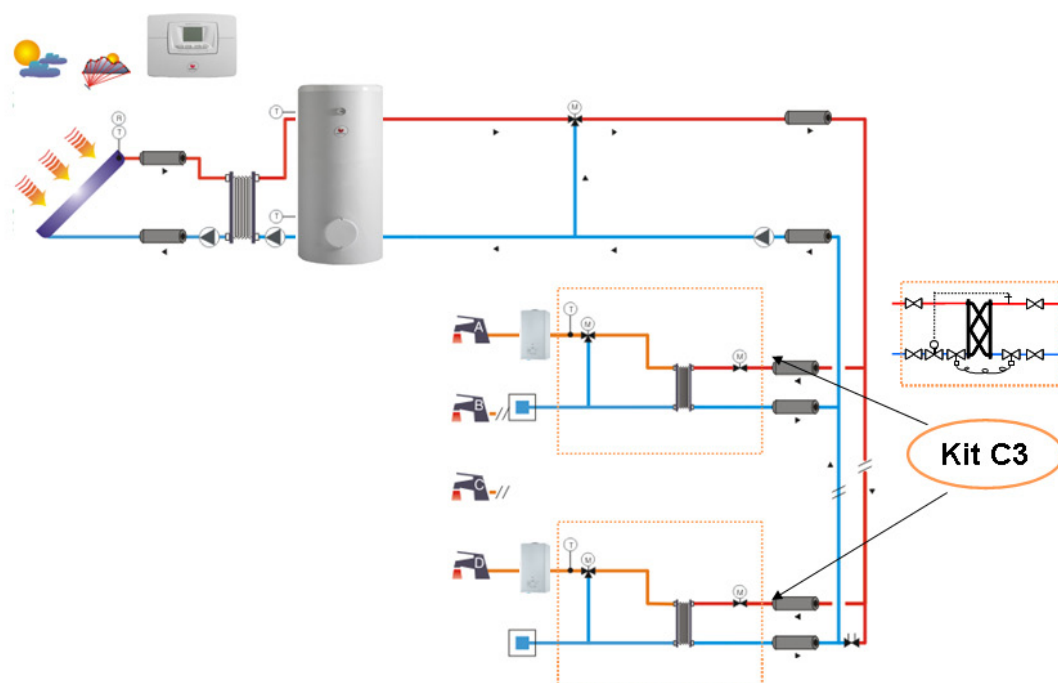
### De nombreux avantages

Compact, le module ECS C3 peut se fixer au mur dans un espace réduit, à l'entrée d'un logement par exemple. Il évite ainsi la présence d'un ballon de production d'eau chaude sanitaire à l'intérieur du logement.

La production instantanée et en locale permet également de supprimer tous les risques de légionellose liés à un ballon collectif.

Autre avantage : la gestion individualisée des consommations d'eau et de gaz.

Sortie : octobre 2011



Toutes les photos de ce dossier de presse sont disponibles en téléchargement haute définition sur le site

[www.saunierduval.fr](http://www.saunierduval.fr)

Rubrique presse

Pour plus d'informations, contact presse :

Alexandra DESCHAMPS

Tél. 01 49 74 14 22

[alexandra.deschamps@vaillantgroup.fr](mailto:alexandra.deschamps@vaillantgroup.fr)

