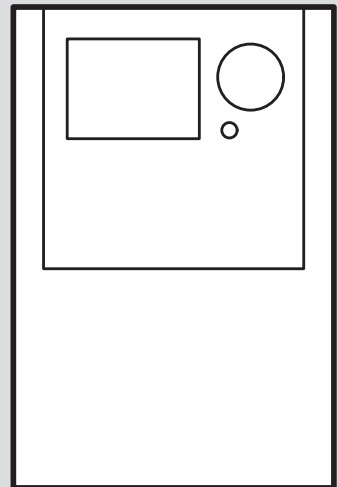


# HELIOCONTROL

0020203649



# Notice d'emploi

## Sommaire

<b>1</b>	<b>Sécurité.....</b>	<b>3</b>	<b>8</b>	<b>Mise hors service.....</b>	<b>10</b>
1.1	Utilisation conforme .....	3	8.1	Mise hors service provisoire du produit.....	10
1.2	Consignes de sécurité générales.....	3	8.2	Mise hors service définitive du produit.....	10
<b>2</b>	<b>Remarques relatives à la documentation .....</b>	<b>5</b>	<b>9</b>	<b>Recyclage et mise au rebut .....</b>	<b>10</b>
2.1	Respect des documents complémentaires applicables .....	5	<b>10</b>	<b>Garantie et service après-vente .....</b>	<b>10</b>
2.2	Conservation des documents .....	5	10.1	Garantie .....	10
2.3	Validité de la notice.....	5	10.2	Service après-vente.....	11
<b>3</b>	<b>Description du produit .....</b>	<b>5</b>			
3.1	Structure de l'appareil.....	5			
3.2	Tableau de commande .....	5			
3.3	Mentions figurant sur la plaque signalétique.....	5			
3.4	Marquage CE.....	5			
<b>4</b>	<b>Fonctionnement.....</b>	<b>6</b>			
4.1	Fonctions principales .....	6			
4.2	Concept de commande.....	6			
4.3	Affichage de base .....	7			
4.4	Niveaux de commande et d'affichage .....	7			
4.5	Mise en marche du produit .....	7			
4.6	Mise en marche de l'appareil.....	7			
<b>5</b>	<b>Fonctions de commande et d'affichage .....</b>	<b>7</b>			
5.1	Menu <b>Évaluation</b> .....	7			
5.2	Menu <b>Réglages</b> .....	8			
5.3	Menu <b>Fonctions de base</b> .....	8			
5.4	Menu <b>Fonctions d'effic.</b> .....	9			
5.5	Visualisation de l'information du régulateur.....	9			
<b>6</b>	<b>Dépannage .....</b>	<b>9</b>			
6.1	Interrogation du journal des défauts .....	9			
6.2	Identification et élimination des dérangements.....	9			
<b>7</b>	<b>Entretien du produit .....</b>	<b>10</b>			

# 1 Sécurité

## 1.1 Utilisation conforme

Toute utilisation incorrecte ou non conforme risque d'endommager l'appareil et d'autres biens matériels.

Le produit règle une installation solaire thermique pour la production d'eau chaude sanitaire.

L'utilisation conforme de l'appareil suppose :

- le respect des notices d'utilisation fournies avec le produit ainsi que les autres composants de l'installation
- le respect de toutes les conditions d'inspection et de maintenance qui figurent dans les notices.

Cet appareil peut être utilisé par des enfants âgés d'au moins 8 ans ainsi que des personnes qui ne sont pas en pleine possession de leurs capacités physiques, sensorielles ou mentales, ou encore qui manquent d'expérience ou de connaissances, à condition qu'elles aient été formées pour utiliser l'appareil en toute sécurité, qu'elles comprennent les risques encourus ou qu'elles soient correctement encadrées. Les enfants ne doivent pas jouer avec cet appareil. Le nettoyage et l'entretien courant de l'appareil ne doivent surtout pas

être effectués par des enfants sans surveillance.

Toute utilisation autre que celle décrite dans la présente notice ou au-delà du cadre stipulé dans la notice sera considérée comme non conforme. Toute utilisation directement commerciale et industrielle sera également considérée comme non conforme.

### Attention !

Toute utilisation abusive est interdite.

## 1.2 Consignes de sécurité générales

### 1.2.1 Danger en cas d'erreur de manipulation

Toute erreur de manipulation présente un danger pour vous-même, pour des tiers et peut aussi provoquer des dommages matériels.

- ▶ Lisez soigneusement la présente notice et l'ensemble des documents complémentaires applicables, et tout particulièrement le chapitre « Sécurité » et les avertissements.
- ▶ N'exécutez que les tâches pour lesquelles la présente notice d'utilisation fournit des instructions.

### **1.2.2 Danger de mort en présence de légionelles dans l'eau potable**

- ▶ L'eau contenue dans le ballon d'eau chaude sanitaire doit être amenée au moins une heure par semaine à une température supérieure à 60 °C afin d'éviter la formation de légionelles.

### **1.2.3 Risques de brûlures avec l'eau chaude sanitaire**

Il existe un risque d'ébouillement aux points de puisage d'eau chaude lorsque les températures de consigne sont supérieures à 60 °C. Les enfants en bas âge et les personnes âgées encourent un risque même avec des températures moins élevées.

- ▶ Sélectionnez une température de consigne raisonnable.

Si la fonction de protection anti-légionelles est activée, demandez à votre installateur spécialisé :

- à quel moment la protection anti-légionelles se déclenche,
- à quel moment l'eau chaude redescend à la température désirée,
- si l'installation de chauffage comporte une vanne mélangeuse pour éviter les brûlures,

- ce qu'il faut faire pour éviter les brûlures.

### **1.2.4 Risque de dommages matériels sous l'effet du gel**

Toute eau résiduelle dans un capteur risque de geler par basse température et d'endommager le capteur.

- ▶ Utilisez exclusivement notre fluide solaire prêt à l'emploi pour remplir et rincer le circuit solaire.
- ▶ Contrôlez régulièrement la qualité du fluide solaire avec un réfractomètre.

## 2 Remarques relatives à la documentation

### 2.1 Respect des documents complémentaires applicables

- ▶ Conformez-vous impérativement à toutes les notices d'utilisation qui accompagnent les composants de l'installation.

### 2.2 Conservation des documents

- ▶ Conservez soigneusement cette notice ainsi que tous les autres documents complémentaires applicables pour pouvoir vous y référer ultérieurement.

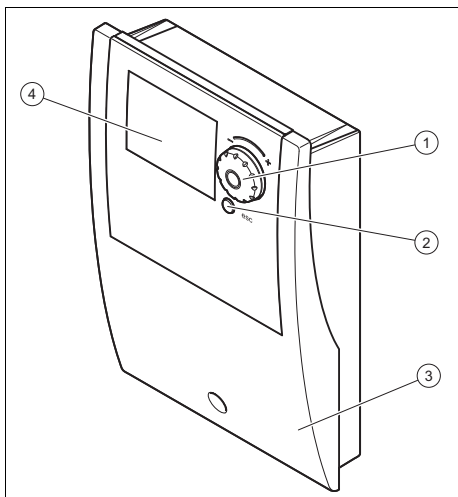
### 2.3 Validité de la notice

Cette notice s'applique exclusivement aux modèles suivants :

HELIOCONTROL	0020203649
--------------	------------

## 3 Description du produit

### 3.1 Structure de l'appareil



- |  |              |
|--|--------------|
| 1 Interrupteur rotatif avec fonction de bouton de commande | 2 Bouton ESC |
|  | 3 Boîtier    |
|  | 4 Écran      |

### 3.2 Tableau de commande

L'écran s'allume lorsque

- vous établissez l'alimentation électrique ou
- vous actionnez un bouton ou l'interrupteur rotatif alors que le produit est sous tension. L'actionnement ne déclenche donc aucune fonction.

L'écran s'éteint au bout de 15 minutes si aucun bouton ou si l'interrupteur rotatif n'est pas actionné.

### 3.3 Mentions figurant sur la plaque signalétique

La plaque signalétique est montée d'usine sur la face supérieure du produit.

Indication sur la plaque signalétique	Signification
Numéro de série	sert à l'identification ; 7ème au 16ème chiffre = référence d'article du produit
HELIOCONTROL	Désignation du produit
220–240 V 50 Hz	Raccordement électrique
(p. ex. 100) W	Puissance électrique absorbée maxi
IP (p. ex. X4D)	Indice de protection

### 3.4 Marquage CE



Le marquage CE atteste que les produits sont conformes aux exigences élémentaires des directives applicables, conformément à la déclaration de conformité.

La déclaration de conformité est disponible chez le fabricant.

## 4 Fonctionnement

### 4.1 Fonctions principales

#### 4.1.1 Comptage Energie

Le régulateur est pourvu d'un compteur total qui enregistre la quantité de chaleur produite.

La fonction **Comptage Energie** permet d'afficher les données saisies.

#### 4.1.2 Fonction vacances

La fonction vacances vous permet d'indiquer une période pendant laquelle l'installation ne doit pas chauffer de manière active le ballon d'eau chaude sanitaire.

Pendant cette période, le régulateur règle l'installation de sorte à éviter toute surchauffe possible des capteurs solaires.

#### 4.1.3 Demande de réchauffage

Si votre installation est secondée par une chaudière, vous pouvez utiliser la chaudière pour la charge du ballon d'eau chaude sanitaire.

La différence de température (hystérésis) dans le ballon d'eau chaude sanitaire vous permet de définir le moment auquel la chaudière doit chauffer le ballon d'eau chaude sanitaire.

Vous pouvez, en outre, définir différentes plages horaires durant lesquelles la demande de réchauffage doit être activée.

#### 4.1.4 Réglage Delta T

Le régulateur mesure les températures en haut et en bas du ballon d'eau chaude sanitaire, puis règle le régime de la pompe solaire selon les besoins.

#### 4.1.5 Suppression de la recharge

La fonction suppression de la recharge désactive la recharge du ballon d'eau chaude sanitaire par la chaudière.

Ceci contribue à accroître l'efficacité de l'installation solaire.

Le régulateur permet de verrouiller la recharge lorsque la pompe solaire ou la pompe de la chaudière est en fonctionnement. Par ailleurs, vous avez la possibilité d'optimiser l'efficacité de la suppression de recharge. Ainsi, vous pouvez opter pour un confort supérieur ou un rendement solaire plus élevé.

### 4.2 Concept de commande

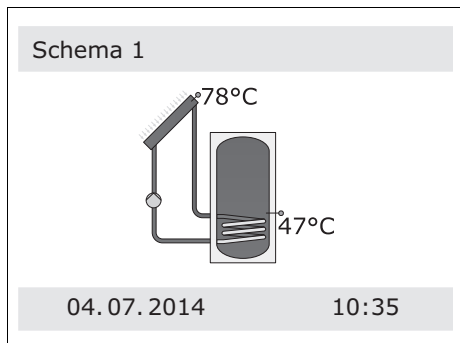
Vous pouvez manipuler le produit avec l'interrupteur rotatif et le bouton ESC.

Élément de commande	Fonctionnement
Interrupteur rotatif	Tourner : <ul style="list-style-type: none"><li>– Parcourir les éléments du menu</li><li>– Diminuer ou augmenter la valeur de réglage</li></ul> Appuyer : <ul style="list-style-type: none"><li>– Accéder au menu</li><li>– Accéder au niveau de sélection immédiatement inférieur</li><li>– Sélectionner ou confirmer une valeur de réglage</li></ul>
Bouton ESC	<ul style="list-style-type: none"><li>– Annuler la modification d'une valeur de réglage</li><li>– Accéder au niveau de sélection immédiatement supérieur</li></ul>

Les valeurs actuellement sélectionnées sont toujours affichées sur un fond en couleur.

Toute modification d'une valeur doit être validée. Le nouveau réglage n'est enregistré qu'après validation. Le bouton ESC vous permet d'annuler un réglage à tout moment.

### 4.3 Affichage de base



L'affichage de base fait toujours apparaître un schéma que l'installateur spécialisé a sélectionné en fonction de votre installation domestique. Certains composants de l'installation sont mis en évidence ; par ex. une pompe qui clignote quand elle est en fonctionnement.

Pour revenir au niveau de sélection de l'affichage de base :

- appuyer sur le bouton ESC et quitter ainsi le niveau de sélection
- n'actionner aucune touche pendant la durée prédéfinie par l'installateur spécialisé (30 s - 255 s).

### 4.4 Niveaux de commande et d'affichage

Le produit offre deux niveaux de commande et d'affichage.

Le niveau de commande utilisateur rassemble les informations et les possibilités de paramétrage destinées à l'utilisateur.

Le menu réservé à l'installateur est strictement réservé au professionnel qualifié. Il est protégé par un code d'accès. Seuls les professionnels qualifiés sont autorisés à modifier des paramètres dans le menu réservé à l'installateur.

### 4.5 Mise en marche du produit

- Ne procédez pas à la mise en fonctionnement du produit avant que l'habillage ne soit totalement fermé.

### 4.6 Mise en marche de l'appareil

- Branchez le connecteur secteur dans une prise avec terre adaptée ou mettez l'alimentation électrique sous tension par le biais d'un séparateur électrique installé à demeure.
- < L'« affichage de base »  
(→ Chapitre 4.3) apparaît à l'écran.

## 5 Fonctions de commande et d'affichage

### 5.1 Menu Évaluation

#### 5.1.1 Visualisation des valeurs mesurées de l'installation

##### 1 Menu principal → Évaluation → Valeurs mesurées

- Cette fonction sert à relever les températures et les données de l'installation.

#### 5.1.2 Visualisation des heures de fonctionnement de l'installation

##### 1 Menu principal → Évaluation → Heures de fonct.

- Cette fonction sert à relever les heures de fonctionnement des composants de l'installation.

#### 5.1.3 Visualisation des économies en dioxyde de carbone

##### 1 Menu principal → Évaluation → Économies de CO<sub>2</sub>

- Cette fonction permet de réaliser une estimation du dioxyde de carbone économisé, puis de l'afficher.
- La fonction **Combustible** permet de définir le type de combustible.

## 5.1.4 Visualisation du comptage d'énergie

### 1 Menu principal → Évaluation → Comptage Energie → Compt. énergie 1

- Cette fonction permet de compter l'énergie obtenue et de la configurer.
- La fonction **Activation** vous permet de démarrer le compteur.
- Vous pouvez définir le capteur de débit ainsi que la sonde de départ et la sonde de retour.
- La fonction **Type de glycol** permet de régler le fluide solaire utilisé. Si vous sélectionnez **Protect. antigel**, c'est le type de glycol réglé pour la fonction de protection contre le gel qui sera repris.
- La fonction **Ajouter au diagr.** permet de spécifier si le comptage de l'énergie doit être ajouté au compteur total.

## 5.2 Menu Réglages

### 5.2.1 Réglage de la date et de l'heure

#### 1 Menu principal → Réglages → Date/heure

- Cette fonction sert à régler la date et l'heure actuelles. Toutes les fonctions du régulateur dépendantes de la date se réfèrent à la date réglée.
- La fonction **Chang. heure auto** vous permet de spécifier si le régulateur doit passer automatiquement à l'heure d'été ou si vous voulez effectuer le passage à l'heure d'été manuellement.

#### Remarque

L'heure d'été renvoie à l'heure d'été en Europe Centrale : début = dernier dimanche de mars, fin = dernier dimanche d'octobre.

### 5.2.2 Réglage de la langue

- ▶ Sélectionnez la langue de votre choix.
  - **1 Menu principal → Réglages → Langue**
- ▶ Confirmez la sélection en appuyant sur l'interrupteur rotatif.
- ▶ Quittez le menu en appuyant sur le bouton ESC.

**Condition:** La langue réglée ne correspond pas à votre langue

- ▶ Sélectionnez la deuxième entrée de l'affichage de base.
- ▶ Confirmez la sélection en appuyant sur l'interrupteur rotatif.
- ▶ Sélectionnez la deuxième entrée du sous-menu.
- ▶ Confirmez la sélection en appuyant sur l'interrupteur rotatif.
- ▶ Sélectionnez la langue de votre choix.

### 5.2.3 Réglage de l'afficheur

#### 1 Menu principal → Réglages → Écran

- Cette fonction vous permet de régler la luminosité et le temps d'arrêt de l'afficheur.

### 5.2.4 Réglage de la fonction piscine

#### 1 Menu principal → Réglages → Charge prioritaire

- Ce menu vous permet d'activer ou de désactiver le réchauffage de l'eau de la piscine.

#### Remarque

Il est recommandé de désactiver cette fonction pendant les périodes où la piscine n'est pas utilisée (ex : pendant l'hiver).

### 5.2.5 Réglage du signal d'alarme

#### 1 Menu principal → Réglages → Alarme

- Cette fonction vous permet de spécifier si un signal d'alarme doit être émis en cas de défaut.

## 5.3 Menu Fonctions de base

### 5.3.1 Réglage de la fonction vacances

#### 1 Menu principal → Fonctions de base → Fonction vacances

- La fonction vacances vous permet de désactiver la production de chaleur de l'installation pendant une période définie.
- ▶ Renseignez vos dates de vacances sur le régulateur solaire.



## 5.3.2 Réglage Delta T

### 1 Menu principal → Fonctions de base → Régulation Delta T

- Demandez à votre installateur spécialisé d'effectuer le réglage.

## 5.3.3 Réglage de la demande de réchauffage

### 1 Menu principal → Fonctions de base → Demande réchauff.

- En cas de dépassement de la différence de température **Hystérésis** à l'intérieur du ballon d'eau chaude sanitaire, la chaudière active le réchauffage.
- La fonction **Plage horaire 1** vous permet de définir la période à prendre en compte pour la demande de réchauffage.

## 5.4 Menu Fonctions d'effic.

### 5.4.1 Réglage de la suppression de la recharge

#### 1 Menu principal → Fonctions d'effic. → Désact. rech. NLU

**Condition:** Suppression de la recharge possible

- 
- Cette fonction vous permet de désactiver la recharge du ballon d'eau chaude sanitaire lorsque la pompe solaire ou la pompe de la chaudière est en fonctionnement.
- Demandez à votre installateur spécialisé d'effectuer le réglage.

### 5.5 Visualisation de l'information du régulateur

#### 1 Menu principal → Info

- Cette fonction vous permet de visualiser la version logicielle et matérielle du régulateur.

## 6 Dépannage

### 6.1 Interrogation du journal des défauts

#### 1 Menu principal → Évaluation → Liste des messages

#### 1 Menu principal → Surveillance → Liste des messages

L'appareil est équipé d'un journal des défauts. Celui-ci permet d'accéder aux derniers défauts apparus dans l'ordre chronologique.

L'écran affiche :

- les défauts apparus,
- le défaut actuel, avec le numéro de défaut Mxx,
- un texte en clair qui explique le défaut.

### 6.2 Identification et élimination des dérangements

anomalie	Cause	Élimination des défauts
Écran sombre	Erreur de l'appareil	Contactez votre installateur spécialisé.
Pas de modification de l'afficheur après actionnement de l'interrupteur rotatif		
Pas de modification de l'afficheur après actionnement du bouton ESC		

## 7 Entretien du produit

- ▶ Nettoyez l'habillage avec un chiffon humecté d'eau savonneuse.
- ▶ N'utilisez pas d'aérosol, de produit abrasif, de produit vaisselle, de détergent solvanté ou chloré.

## 8 Mise hors service

### 8.1 Mise hors service provisoire du produit

- ▶ Débranchez de la prise avec terre le connecteur secteur du produit ou débranchez le produit par le biais du disjoncteur de protection (selon le pays d'installation).
  - ◁ Lorsque le produit s'arrête, l'écran s'éteint.

### 8.2 Mise hors service définitive du produit

- ▶ Confiez la mise hors service définitive de l'appareil à un installateur spécialisé.

## 9 Recyclage et mise au rebut

### Mise au rebut de l'emballage

- ▶ Confiez la mise au rebut de l'emballage à l'installateur spécialisé qui a installé le produit.

### Mise au rebut de l'appareil



Points de collecte sur [www.quefairedemesdechets.fr](http://www.quefairedemesdechets.fr)  
Privilégiez la réparation ou le don de votre appareil !

- ▶ Mettez le produit et ses accessoires au rebut conformément à la réglementation.
- ▶ Conformez-vous à toutes les prescriptions en vigueur.

## Suppression des données à caractère personnel

Les données à caractère personnel risquent d'être utilisées à mauvais escient par des tiers.

Si le produit renferme des données à caractère personnel :

- ▶ Vérifiez qu'il n'y a pas de données à caractère personnel sur le produit ou à l'intérieur du produit (par ex. identifiants de connexion) avant de procéder à sa mise au rebut.

## 10 Garantie et service après-vente

### 10.1 Garantie

Dans l'intérêt des utilisateurs et eu égard à la technicité de ses produits, Saunier Duval recommande que leur installation, ainsi que leur mise en service et leur entretien le cas échéant, soient réalisés par des professionnels qualifiés, en conformité avec les règles de l'art, les normes en vigueur et les instructions émises par Saunier Duval.

Les produits Saunier Duval font l'objet d'une garantie constructeur minimum de 2 ans accordée par le constructeur. La durée et les conditions spécifiques de cette garantie sont définies dans la Carte de Garantie livrée avec le produit.

Cette « garantie constructeur » n'a pas pour effet d'exclure l'application des garanties légales prévues par ailleurs au bénéfice de l'acheteur du produit concerné, étant entendu que ces garanties ne pourront s'appliquer dans le cas où la défaillance du produit trouverait son origine dans des causes qui lui sont étrangères, en ce compris notamment :

- défaut d'installation, de réglage, de mise en service, d'entretien ou de maintenance, notamment lorsque ces opérations n'ont pas été réalisées par un professionnel qualifié, dans le respect des

- règles de l'art ou des recommandations émises par le fabricant (notamment dans la documentation technique mise à disposition des utilisateurs ou des professionnels) ;
- caractéristiques techniques inadaptées aux normes applicables dans la région d'installation ;
  - défaillance de l'installation ou des appareils auxquels les produits Saunier Duval sont raccordés ;
  - dimensionnement inapproprié aux caractéristiques de l'installation ;
  - conditions de transport ou de stockage inappropriées ;
  - usage anormal des produits ou des installations auxquelles ils sont reliés ;
  - dysfonctionnement d'une pièce de rechange non commercialisée par le constructeur ;
  - environnement inapproprié au fonctionnement normal des produits, en ce compris : caractéristiques de la tension d'alimentation électrique, nature ou pression de l'eau utilisée, embouage, gel, atmosphère corrosive, ventilation insuffisante, protections inadaptées, etc. ;
  - Intervention d'un tiers ou cas de force majeure tel que défini par la Loi et les Tribunaux français.

## **10.2 Service après-vente**

Les coordonnées de notre service après-vente sont indiquées au verso ou sur le site [www.saunierduval.fr](http://www.saunierduval.fr).

**Fournisseur**

**SAUNIER DUVAL EAU CHAUDE CHAUFFAGE**

SAS au capital de 19 800 000 euros - RCS Créteil 312 574 346 ■ Siège

social: 8 Avenue Pablo Picasso

94120 Fontenay-sous-Bois

Téléphone 01 4974 1111 ■ Fax 01 4876 8932

[www.saunierduval.fr](http://www.saunierduval.fr)



0020204873\_02

**Éditeur/fabricant**

**SDECCI SAS**

17, rue de la Petite Baratte ■ 44300 Nantes

Téléphone +33 24068 1010 ■ Fax +33 24068 1053

© Ces notices relèvent de la législation relative aux droits d'auteur et toute reproduction ou diffusion, qu'elle soit totale ou partielle, nécessite l'autorisation écrite du fabricant.

Sous réserve de modifications techniques.