



Saunier Duval

Toujours à vos côtés

Notice d'emploi

Genia Air



FR

Sommaire

Sommaire

1	Sécurité.....	3
1.1	Mises en garde relatives aux opérations	3
1.2	Consignes générales de sécurité	3
1.3	Utilisation conforme	8
1.4	Marquage CE.....	9
2	Remarques relatives à la documentation	10
2.1	Respect des documents complémentaires applicables	10
2.2	Conservation des documents	10
2.3	Validité de la notice.....	10
3	Description de l'appareil	10
3.1	Désignation de modèle et numéro de série	10
4	Fonctionnement.....	10
4.1	Activation de la protection antigel	10
4.2	Contrôle et entretien à la charge de l'utilisateur	10
4.3	Mise hors service provisoire de l'appareil.....	11
4.4	Bruits de fonctionnement.....	12
5	Dépannage	13
5.1	Identification et élimination des défauts	13
6	Mise hors service.....	14
6.1	Mise hors service définitive de l'appareil.....	14
7	Recyclage et mise au rebut	14
7.1	Recyclage et mise au rebut	14
7.2	Mise au rebut du frigorigène	14
8	Garantie et service après-vente	14
8.1	Garantie	14
8.2	Service après-vente	15

1 Sécurité

1.1 Mises en garde relatives aux opérations

Classification des mises en garde liées aux manipulations

Les mises en garde relatives aux manipulations sont graduées à l'aide de symboles associés à des mots-indicateurs, qui signalent le niveau de gravité du risque encouru.

Symboles d'avertissement et mots-indicateurs



Danger !

Danger de mort immédiat ou risque de blessures graves



Danger !

Danger de mort par électrocution



Avertissement !

Risque de blessures légères



Attention !

Risque de dommages matériels ou de menaces pour l'environnement

1.2 Consignes générales de sécurité

1.2.1 Danger en cas d'erreur de manipulation

Toute erreur de manipulation présente un danger pour vous-même, pour des tiers et peut

aussi provoquer des dommages matériels.

- ▶ Lisez soigneusement la présente notice et l'ensemble des documents complémentaires applicables, et tout particulièrement le chapitre « Sécurité » et les avertissements.

1.2.2 Danger de mort en cas d'explosion et de brûlures sous l'effet de l'eau glycolée

L'eau glycolée contient de l'éthylène glycol et du propylène glycol, qui sont facilement inflammables sous forme liquide ou gazeuse. Elle peut facilement former des mélanges d'air/de vapeurs explosives.

- ▶ Tenez les sources de chaleur, étincelles, flammes nues et les surfaces chaudes à distance.
- ▶ Évitez la formation de mélanges d'air/de vapeurs. Laissez les récipients contenant de l'eau glycolée bien fermés.
- ▶ Conformez-vous aux spécifications de la fiche de données de sécurité fournie avec l'eau glycolée.

1 Sécurité

1.2.3 Danger en cas d'utilisation non conforme

Une utilisation incorrecte ou non conforme peut présenter un danger pour la vie et la santé de l'utilisateur ou d'un tiers, mais aussi endommager l'appareil et d'autres biens matériels.

Conformez-vous bien aux conditions d'utilisation de l'appareil.

1.2.4 Prévention des risques de blessures au contact de l'eau glycolée (action corrosive)

L'eau glycolée contient de l'éthylène glycol nocif.

- ▶ Évitez tout contact avec la peau et les yeux.
- ▶ Portez des gants et des lunettes de protection.
- ▶ Évitez de l'inhaler ou de l'avaler.
- ▶ Conformez-vous aux spécifications de la fiche de données de sécurité fournie avec l'eau glycolée.

1.2.5 Prévention des risques de blessures au contact des composants chauds ou froids (brûlures)

Certains composants de la pompe à chaleur peuvent présenter une température élevée

ou très basse, notamment au niveau du circuit de frigorigène.

- ▶ Faites en sorte de ne pas toucher les conduites de l'installation de chauffage qui ne sont pas isolées.
- ▶ Ne retirez pas les éléments de protection.

1.2.6 Risques de brûlures avec l'eau potable chaude

Les points de puisage de l'eau chaude présentent un risque de brûlures si la température de l'eau est supérieure à 50 °C. Les enfants en bas âge et les personnes âgées encourent des risques même à des températures plus basses.

- ▶ Sélectionnez la température de sorte qu'elle ne présente de danger pour personne.

1.2.7 Danger de mort en cas d'omission de dispositif de sécurité

Tout dispositif de sécurité manquant (par ex. soupape de sécurité, vase d'expansion) peut entraîner des brûlures mortelles ou d'autres blessures graves, notamment en cas d'explosion.

- ▶ Demandez à votre installateur agréé de vérifier que votre installation de chauffage est

bien dotée de tous les dispositifs d'arrêt nécessaires.

1.2.8 Prévention des risques de blessures en cas de contact avec le frigorigène (gelures)

La pompe à chaleur est fournie avec une charge de frigorigène R 410 A. Il s'agit d'un frigorigène sans chlore, sans danger pour la couche d'ozone. Le R 410 A ne présente pas de risques particuliers en matière d'incendie ou d'explosion. En cas de fuite, le frigorigène peut présenter des risques de gelures.

- ▶ En cas de fuite de frigorigène, ne touchez surtout pas les composants de la pompe à chaleur.
- ▶ N'inhalez pas les vapeurs ou les gaz qui émanent du circuit de frigorigène en cas de fuite.
- ▶ Évitez tout contact du frigorigène avec la peau ou les yeux.
- ▶ En cas de contact du frigorigène avec la peau ou les yeux, consultez un médecin.

1.2.9 Danger en cas de modification dans l'environnement immédiat de l'appareil

Toute modification dans l'environnement immédiat de l'appareil risque de présenter un danger pour la santé ou la vie de l'utilisateur ou d'un tiers, mais aussi de provoquer des dommages au niveau de l'appareil ou d'autres biens matériels.

Il est formellement interdit d'apporter des modifications aux éléments suivants :

- pompe à chaleur
- environnement de la pompe à chaleur
- conduite d'évacuation et soupape de sécurité pour l'eau de chauffage
- conduites hydrauliques et câbles électriques
- conduite d'évacuation des condensats de la pompe à chaleur
- éléments de construction susceptibles d'avoir une incidence sur la sécurité de fonctionnement de l'appareil.

1 Sécurité

1.2.10 Risques de blessures et de dommages en cas de maintenance ou de réparation non conforme

Toute tentative d'intervention ou de manipulation au niveau de l'appareil ou de certaines parties de l'installation risque de rendre l'appareil moins sûr et d'invalider la garantie.

- ▶ N'effectuez pas la moindre intervention ou manipulation au niveau de l'appareil ou d'autres parties de l'installation de votre propre initiative, sous aucun prétexte.
- ▶ N'essayez surtout pas de procéder vous-même à la maintenance ou à la réparation de l'appareil.
- ▶ Ne détériorez pas et ne retirez jamais les composants scellés de l'appareil. Seuls des installateurs agréés et le Service après-vente sont autorisés à intervenir sur des composants scellés.
- ▶ Confiez l'inspection et la maintenance de votre installation à un installateur agréé.

1.2.11 Risques de dommages sous l'effet du gel en cas d'emplacement de montage inadapté

Le gel risque d'endommager l'appareil lui-même, mais aussi toute l'installation de chauffage.

- ▶ Assurez-vous par conséquent qu'en cas de gel, l'installation de chauffage reste en service dans tous les cas et que toutes les pièces sont suffisamment chauffées.

Le chauffage doit rester en service même si certaines pièces ou tout l'appartement ne sont temporairement pas utilisés !

La protection antigel et les dispositifs de surveillance sont opérationnels uniquement lorsque l'appareil est sous tension. Pour cela, l'appareil doit être raccordé au réseau électrique.

1.2.12 Risques de dommages sous l'effet du gel en cas de température ambiante insuffisante

Si la température ambiante réglée est trop basse dans certaines pièces, on ne peut exclure l'apparition de gel dans certaines parties de l'installation de chauffage, avec les dommages que cela suppose.

- ▶ Veillez à ce que l'installation de chauffage reste en service et que les pièces soient suffisamment chauffées pendant votre absence durant la période de gel.
- ▶ Conformez-vous scrupuleusement aux consignes relatives à la protection antigel.

1.2.13 Risques de dommages sous l'effet du gel en cas de coupure d'alimentation

Lors de l'installation, votre installateur a raccordé votre appareil au réseau électrique. En cas de coupure d'alimentation, on ne peut exclure l'apparition de gel dans certaines parties de l'installation de chauffage, avec les dommages que cela suppose. Si vous souhaitez utiliser un groupe électrogène pour que votre appareil reste opérationnel en cas de coupure d'alimentation, conformez-vous aux points suivants :

- ▶ Consultez votre installateur spécialisé pour l'installation du groupe électrogène de secours.
- ▶ Vérifiez que les caractéristiques techniques (fréquence, tension, terre) du groupe électrogène sont identiques à celles du réseau électrique.

1.2.14 Dysfonctionnement en cas de pression inadéquate de l'installation

Pour éviter que l'installation ne fonctionne avec une quantité d'eau insuffisante, avec tous les dommages que cela suppose, conformez-vous aux points suivants :

- ▶ Contrôlez régulièrement la pression de l'installation de chauffage.
- ▶ Conformez-vous scrupuleusement aux consignes relatives à la pression de l'installation.

1.2.15 Prévention des dommages environnementaux en cas de fuite de frigorigène

La pompe à chaleur contient du frigorigène R 410 A. Le frigorigène ne doit pas polluer l'atmosphère. Le R 410 A est un gaz fluoré à effet de serre visé par le protocole de Kyoto avec un PRP (PRP = potentiel de réchauffement planétaire) de 1725. S'il parvient dans l'atmosphère, il a un effet 1725 fois supérieur à celui du CO₂, qui est un gaz à effet de serre naturel.

Le frigorigène que contient la pompe à chaleur doit être tota-

1 Sécurité

lement vidé par aspiration, collecté dans un récipient adéquat, puis mis au rebut ou recyclé conformément aux prescriptions en vigueur.

- ▶ Veillez à ce que la maintenance et les interventions sur le circuit de frigorigène soient exclusivement réalisées par des personnes dûment formées et accréditées, qui portent un équipement de protection approprié.
- ▶ Confiez la mise au rebut ou le recyclage du frigorigène qui se trouve dans la pompe à chaleur à des personnes accréditées qui doivent se conformer aux prescriptions en vigueur.

1.3 Utilisation conforme

1.3.1 État actuel de la technique

Validité: France

Les systèmes de pompe à chaleur **Genia Air** ont été conçus selon l'état actuel de la technique et les règles reconnues en matière de sécurité. Une utilisation incorrecte ou non conforme peut entraîner des blessures ou mettre en danger la vie de l'utilisateur comme d'un tiers, endommager l'appa-

reil ou provoquer d'autres dégâts matériels.

1.3.2 Qualification des utilisateurs

Ce produit peut être utilisé par des enfants âgés d'au moins 8 ans ainsi que des personnes qui ne sont pas en pleine possession de leurs capacités physiques, sensorielles ou mentales, ou encore qui manquent d'expérience ou de connaissances, à condition qu'elles aient été formées pour utiliser le produit en toute sécurité, qu'elles comprennent les risques encourus ou qu'elles soient correctement surveillées. Les enfants ne doivent pas jouer avec cet appareil. Le nettoyage et l'entretien courant de l'appareil ne doivent surtout pas être effectués par des enfants sans surveillance.

1.3.3 Utilisation conforme

Validité: France

La pompe à chaleur **Genia Air** est un générateur de chaleur spécialement conçu pour les installations de chauffage en circuit fermé. Toute utilisation de la pompe à chaleur en dehors des conditions de service prévues peut entraîner des arrêts intempestifs sous l'effet des

mécanismes internes de régulation et de sécurité.


Toute utilisation abusive est proscrite.

1.3.4 Utilisation non conforme

Est considérée comme non conforme toute utilisation qui n'est pas explicitement évoquée dans le chapitre « Utilisation conforme ».

Toute autre utilisation est considérée comme non conforme. Tout usage directement commercial ou industriel est également considéré comme non conforme.

1.4 Marquage CE

 Le marquage CE atteste que les appareils sont conformes aux exigences élémentaires des directives applicables, conformément à la vue d'ensemble des modèles.

1.3.5 Respect des documents applicables

Validité: France

L'utilisation conforme de l'appareil suppose également le respect des notices d'utilisation, d'installation et de maintenance du produit Saunier Duval ainsi que des autres composants et assemblages de l'installation.

1.3.6 Responsabilité et conditions marginales

Le fabricant/fournisseur décline toute responsabilité en cas d'utilisation non conforme. L'utilisateur en assume alors l'entière responsabilité.

Attention !

2 Remarques relatives à la documentation

2 Remarques relatives à la documentation

2.1 Respect des documents complémentaires applicables

- Conformez-vous impérativement à toutes les notices d'utilisation qui accompagnent les composants de l'installation.

2.2 Conservation des documents

- Conservez soigneusement cette notice ainsi que tous les autres documents complémentaires applicables pour pouvoir vous y référer ultérieurement.

2.3 Validité de la notice

Cette notice s'applique exclusivement aux pompes à chaleur suivantes (désignées par la mention « appareil ») :

Validité: France

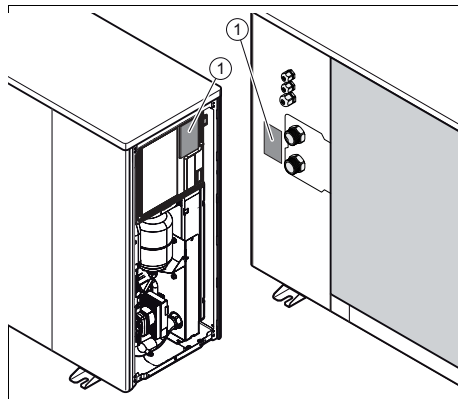
Désignation du modèle	Réf. art.
Genia Air 5/1	0010014417
Genia Air 8/1	0010011922
Genia Air 11/1	0010011923
Genia Air 15/1	0010014418

La référence d'article du produit figure dans le numéro de série (→ page 10) (**Validité:** France).

3 Description de l'appareil

3.1 Désignation de modèle et numéro de série

Validité: France



La désignation de modèle et le numéro de série figurent sur la plaque signalétique (1).

4 Fonctionnement

4.1 Activation de la protection antigel

- Vérifiez que l'appareil est bien sous tension pour qu'il ne risque pas d'être endommagé par le gel.

4.2 Contrôle et entretien à la charge de l'utilisateur

4.2.1 Nettoyage de l'appareil

1. Mettez l'appareil hors tension avant de le nettoyer.
2. Nettoyez la protection de l'appareil avec un chiffon humecté d'eau savonneuse. N'utilisez pas de détergents ou de produits abrasifs qui pourraient endommager la protection ou les éléments de commande.
3. N'utilisez pas de nettoyeur haute pression pour nettoyer l'appareil.

4. Vérifiez régulièrement qu'il n'y a pas de branchages ou de feuilles qui s'accumulent dans l'appareil.
2. Les intervalles de maintenance sont fonction des conditions propres au site et des modalités d'utilisation de l'appareil.

4.2.2 Contrôle du plan de maintenance



Danger !

Risque de blessure et de dommages matériels en cas de non exécution des travaux de maintenance ou de réparations !

Le fait de négliger ou de ne pas effectuer correctement les interventions de maintenance ou de réparation peut entraîner des blessures ou des dommages au niveau de l'appareil.

- ▶ N'essayez jamais d'effectuer vous-même les interventions de maintenance ou de réparation de l'appareil.
- ▶ Confiez ces tâches à une société d'installation agréée. Nous vous recommandons de conclure un contrat d'entretien et de maintenance.

1. Une inspection/maintenance régulière de l'appareil réalisée par un installateur agréé est indispensable pour garantir durablement le bon fonctionnement, la sécurité, la fiabilité et la longévité de l'installation.



Remarque

Toute négligence en matière de maintenance et de réparation, de même que le non-respect des intervalles d'inspection, de maintenance et de remplacement prescrits, invalide tout droit de garantie. Nous préconisons de conclure un contrat de maintenance auprès d'un installateur agréé.

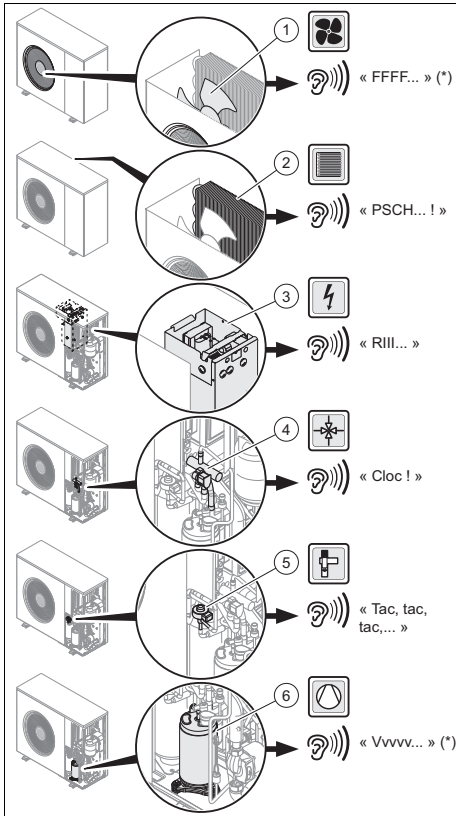
3. Confiez le remplacement des pièces d'usure qui participent du fonctionnement ou de la sécurité de l'appareil à un installateur agréé.

4.3 Mise hors service provisoire de l'appareil

- ▶ En cas d'absence prolongée avec coupure de l'alimentation électrique du logement et de l'appareil, demandez à votre installateur agréé de procéder à la vidange du système de chauffage ou de le protéger du gel.

4 Fonctionnement

4.4 Bruits de fonctionnement



* Bruits permanents
en cours de fon-
ctionnement

Les bruits indiqués ne dénotent pas d'ano-
malie de fonctionnement de la pompe à
chaleur.

Ces bruits sont liés aux différents modes
de fonctionnement de la pompe à chaleur
(démarrage, dégivrage, arrêt).

5 Dépannage

5.1 Identification et élimination des défauts

Cette section recense l'ensemble des messages de défaut concernant les dysfonctionnements auxquels vous pouvez remédier sans solliciter l'intervention d'un installateur agréé, afin de rétablir le bon fonctionnement de l'appareil.

Les autres messages de défaut doivent impérativement être examinés par un professionnel qualifié.

- Si l'appareil ne se remet pas en marche à l'issue de votre intervention, adressez-vous à votre installateur agréé.

Erreur	Cause	Action corrective
L'appareil ne fonctionne plus.	Alimentation électrique coupée	Vérifiez qu'il ne s'agit pas d'une panne de courant et que l'appareil est bien raccordé à l'alimentation électrique. L'appareil redémarre automatiquement une fois l'alimentation électrique rétablie. Si le défaut persiste, adressez-vous à votre installateur spécialisé.
Bruits (souffle, cliquetis, bourdonnement)	Des gargouillis et des sifflements peuvent se produire lorsque la demande de chauffage cesse. Ces bruits sont provoqués par le frigorigène. Des claquements peuvent se produire au démarrage ou à l'arrêt de l'appareil. Ces bruits sont provoqués par le boîtier qui réagit aux variations de température en se dilatant et en se rétractant. Des bourdonnements peuvent se produire pendant le fonctionnement de l'appareil. Ces bruits sont causés par le compresseur lorsque l'appareil est en mode de chauffage.	
L'appareil produit de la vapeur.	Il est possible que de la vapeur s'échappe de l'appareil en hiver et en cours de dégivrage. (L'appareil monte en température et fait fondre le givre.)	
Autres défauts		Adressez-vous à votre installateur spécialisé.

6 Mise hors service

6 Mise hors service

6.1 Mise hors service définitive de l'appareil

- ▶ Confiez la mise hors service définitive de l'appareil à un installateur spécialisé.

7 Recyclage et mise au rebut

7.1 Recyclage et mise au rebut

- ▶ Confiez la mise au rebut de l'emballage à l'installateur spécialisé qui a installé le produit.



Si le produit ou les piles qu'il contient portent ce symbole, cela signifie qu'ils contiennent des substances nocives ou polluantes.

- ▶ Dans ce cas, ne jetez pas le produit ou les piles qu'il contient avec les ordures ménagères.
- ▶ Au contraire, remettez le produit et, éventuellement, les piles à un point de collecte pour les piles et les appareils électriques ou électroniques usagés.

7.2 Mise au rebut du frigorigène

Validité: France

La pompe à chaleur **Genia Air** contient du fluide frigorigène R 410 A.

- ▶ Confiez systématiquement la mise au rebut du frigorigène à des personnes qualifiées.
- ▶ Conformez-vous aux consignes générales de sécurité.

8 Garantie et service après-vente

8.1 Garantie

Validité: France

Dans l'intérêt des utilisateurs et eu égard à la technicité de ses produits, Saunier Duval recommande que leur installation, ainsi que leur mise en service et leur entretien le cas échéant, soient réalisés par des professionnels qualifiés, en conformité avec les règles de l'art, les normes en vigueur et les instructions émises par Saunier Duval.

Les produits Saunier Duval font l'objet d'une garantie constructeur minimum de 2 ans accordée par le constructeur. La durée et les conditions spécifiques de cette garantie sont définies dans la Carte de Garantie livrée avec le produit.

Cette « garantie constructeur » n'a pas pour effet d'exclure l'application des garanties légales prévues par ailleurs au bénéfice de l'acheteur du produit concerné, étant entendu que ces garanties ne pourront s'appliquer dans le cas où la défaillance du produit trouverait son origine dans des causes qui lui sont étrangères, en ce compris notamment :

- défaut d'installation, de réglage, de mise en service, d'entretien ou de maintenance, notamment lorsque ces opérations n'ont pas été réalisées par un professionnel qualifié, dans le respect des règles de l'art ou des recommandations émises par le fabricant (notamment dans la documentation technique mise à disposition des utilisateurs ou des professionnels) ;
- caractéristiques techniques inadaptées aux normes applicables dans la région d'installation ;
- défaillance de l'installation ou des appareils auxquels les produits Saunier Duval sont raccordés ;

- dimensionnement inapproprié aux caractéristiques de l'installation ;
- conditions de transport ou de stockage inappropriées ;
- usage anormal des produits ou des installations auxquelles ils sont reliés ;
- dysfonctionnement d'une pièce de rechange non commercialisée par le constructeur ;
- environnement inapproprié au fonctionnement normal des produits, en ce compris : caractéristiques de la tension d'alimentation électrique, nature ou pression de l'eau utilisée, embouage, gel, atmosphère corrosive, ventilation insuffisante, protections inadaptées, etc. ;
- Intervention d'un tiers ou cas de force majeure tel que défini par la Loi et les Tribunaux français.

8.2 Service après-vente

Validité: France

Les coordonnées de notre service après-vente sont indiquées au verso ou sur le site www.saunierduval.com.

Fabricant

Saunier Duval ECCI

17, rue de la Petite Baratte
BP 41535 - 44315 Nantes Cedex 03 – France
Téléphone : +33 240 68 1010
Télécopie : +33 240 68 1053

Fournisseur

VAILLANT GROUP FRANCE SA

«Le Technipole» - 8, avenue Pablo Picasso
94132 Fontenay-sous-Bois cedex – France
Téléphone : 01 49 74 11 11
Télécopie : 01 48 76 89 32
SA au capital de 7.328.460 Euros
301 917 233 RCS CRETEIL

www.saunierduval.fr

© Ces notices relèvent de la législation relative aux droits d'auteur et toute reproduction ou diffusion, qu'elle soit totale ou partielle, nécessite l'autorisation écrite du fabricant.



Saunier Duval
Toujours à vos côtés

0020154080_03 - 16.04.2014