

Attention, ce schéma ne se substitue pas à la conception du système professionnel approprié!  
 Ce schéma n'inclut pas tous les dispositifs d'arrêt et de sécurité nécessaires pour une installation correcte.  
 Les lois, règlements, normes et directives nationales et internationales applicables doivent être respectés. En raison des circonstances particulières relatives au bien ou des différences potentielles dans l'environnement d'installation (par exemple conditions climatiques), nous préconisons l'intégration d'un bureau d'études spécialisé.

dessiné: KÜ	date: 07.09.2020
version no. 05.00	référence à

Appareil: Thema AS Condens FE
Régulation: MIPro, RED-3

Circuits chauff./ rafraich.:	1 x plancher, direct
------------------------------	----------------------

**Paramètres nécessaires**

Régulateur | Code schéma d'install.:

- Code schéma d'install. : 1

- Circuit 1/ Type de circuit: **Chauffage**

- Circuit 1/ Influence t° amb.: **Étendu**

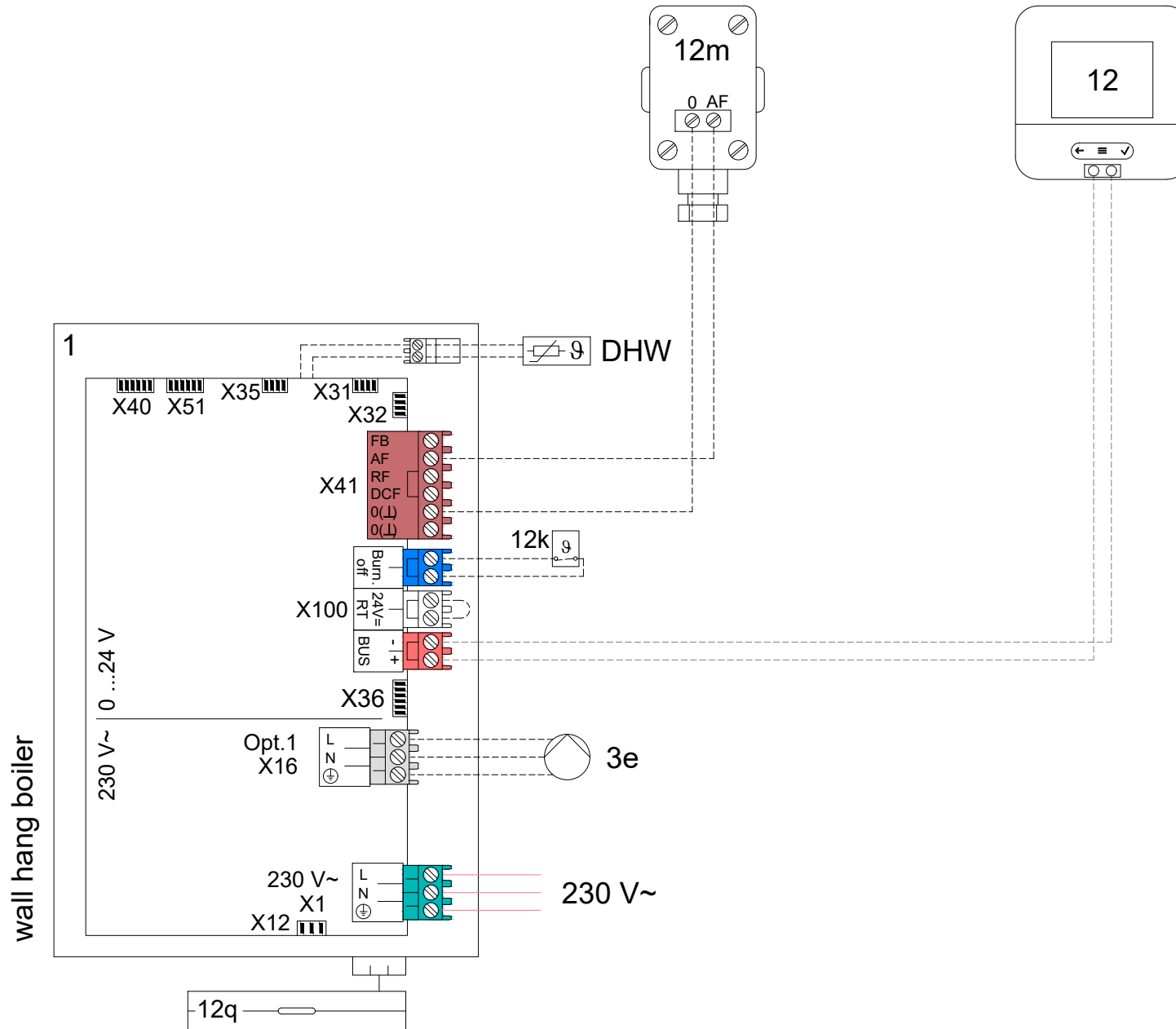
- ZONE 1/ Zone activée: **Oui**

- ZONE 1/ Affectation zones: **Régulateur**

Chaudière:

- Relais supplém. (D.026) :

**Pompe de circulation**



Attention, ce schéma ne se substitue pas à la conception du système professionnel approprié!

Ce schéma n'inclut pas tous les dispositifs d'arrêt et de sécurité nécessaires pour une installation correcte.

Les lois, règlements, normes et directives nationales et internationales applicables doivent être respectés. En raison des circonstances particulières relatives au bien ou des différences potentielles dans l'environnement d'installation (par exemple conditions climatiques), nous préconisons l'intégration d'un bureau d'études spécialisé.

dessiné: KÜ	date: 07.09.2020
version no. 05.00	référence à

Appareil: Thema AS Condens FE
Régulation: MiPro, RED-3

Circuits chauff./ rafraîch.: 1 x plancher, direct



## Hydraulique

1	Chaudière
1a	Chauffage d'appoint eau chaude
1b	Chauffage d'appoint chauffage
1c	Chauffage d'appoint eau chaude/chauffage
1d	Chaudière à combustible solide à alimentation manuelle
2	Pompe à chaleur
2a	Pompe à chaleur air-eau
2b	Échangeur de chaleur air-eau glycolée
2c	Unité extérieure pompe à chaleur split
2d	Unité intérieure pompe à chaleur split
2e	Module d'eau souterraine
2f	Module de refroidissement passif
3	Pompe de circulation du générateur de chaleur
3a	Pompe de circulation de la piscine
3b	Pompe du circuit de refroidissement
3c	Pompe de charge du ballon
3d	Pompe de forage
3e	Pompe de circulation
3f	Pompe de chauffage
3g	Pompe de circulation de la source de chaleur
3h	Pompe de protection contre les légionelles
3i	Échangeur de chaleur de la pompe
4	Ballon tampon
5	Réservoir d'eau chaude sanitaire monovalent
5a	Réservoir d'eau chaude sanitaire bivalent
5b	Réservoir de stockage à stratification
5c	Ballon combiné
5d	Ballon multifonction
5e	Tour hydraulique
6	Collecteur solaire (thermique)
7a	Station de remplissage d'eau glycolée pour pompes à chaleur
7b	Station solaire
7c	Station d'eau potable
7d	Station d'appartement
7e	Bloc hydraulique
7f	Module hydraulique
7g	Module de récupération de chaleur
7h	Module d'échange de chaleur
7i	Module 2 zones
7j	Groupe de pompage
8a	Soupape de sécurité
8b	Soupape de sécurité de l'eau potable
8c	Groupe de sécurité du raccordement de l'eau potable
8d	Groupe de sécurité du générateur de chaleur
8e	Vase d'expansion du chauffage
8f	Vase d'expansion de l'eau potable
8g	Vase d'expansion eau glycolée/solaire
8h	Vase tampon solaire
8i	Sécurité d'écoulement thermique
9a	Vanne de régulation individuelle de la pièce (thermostatique/motrice)
9b	Vanne de zone
9c	Vanne de régulation de voie
9d	By-pass
9e	Soupape d'inversion pour l'eau potable
9f	Soupape d'inversion pour le refroidissement
9g	Soupape d'inversion
9h	Robinet de remplissage et de vidange
9i	Purgeur
9j	Soupape à ouverture manuelle
9k	Mélangeur à 3 voies
9l	Mélangeur à 3 voies refroidissement
9m	Mélangeur à 3 voies augmentation de la température de retour
9n	Débitmètre
9o	thermostatique / Taco-Setter
9p	Soupape en cascade
10a	Thermomètre
10b	Manomètre

10c	Vanne anti-retour
10d	Purgeur d'air
10e	Filtre à tamis avec séparateur de magnétite
10f	Récipient collectaire solaire/eau glycolée
10g	Échangeur thermique
10h	Compensateur hydraulique
10i	Raccords souples
11a	Ventilo-convecteur
11b	Piscine
12	Commande du système
12a	Télécommande
12b	Module d'expansion de pompe à chaleur
12c	Module multifonction 2 en 7
12d	Module d'expansion
12e	Module d'expansion principal
12f	Boîte de câblage
12g	Coupleur eBus
12h	Régulateur solaire
12i	Régulateur externe
12j	Relais de coupure
12k	Thermostat à maximum
12l	Limiteur de température du ballon
12m	Sonde de température extérieure
12n	Commutateur de débit
12o	Bloc d'alimentation eBus
12p	Récepteur radio
12q	Passerelle Internet
12r	PV régleur
13	Appareil de ventilation
14a	Sortie d'air pulsé
14b	Sortie d'air vicié
14c	Filtre à air
14d	Serpentin de réchauffage
14e	Élément antigel
14f	Isolant phonique
14g	Papillon
14h	Grille de protection contre les intempéries
14i	Boîte d'évacuation de l'air
14j	Humidificateur
14k	Déshumidificateur
14l	Diffuseur d'air
14m	Collecteur d'air
15	Unité ballon-aération

## Câblage

BufBt	Sonde de température tampon inférieur
BufTopDHW	Sonde de température pièce ECS tampon supérieur
BufBtDHW	Sonde de température pièce ECS tampon inférieur
BufTopCH	Sonde de température pièce chauff. tampon supérieur
BufBtCH	Sonde de température pièce chauff. tampon inférieur
C1/C2	Validation charge du ballon/charge tampon
COL	Sonde de température du collecteur
DEM	Besoins de chauffage externes pour circuit de chauffage
DHW	Sonde de température du ballon
DHWBt	Sonde de température du ballon inférieur (ballon d'eau chaude)
EVU	Interrupteur de contact fournisseur d'énergie
FS	Sonde de température de départ circuit de chauffe/sonde de piscine
MA	Sortie multifonction
ME	Entrée multifonction
PWM	Signal PWM pour pompe
PV	Interface avec l'onduleur photovoltaïque
RT	Thermostat d'ambiance
SCA	Signal de refroidissement
SG	Interface avec le gestionnaire de réseau de transport
Solar yield	Sonde de rendement solaire
SysFlow	Sonde de température du système
TD	Sonde de température pour un réglage DT
TEL	Entrée de commutation pour la télécommande
TR	Circuit de séparation avec chaudière de commutation

Les composants utilisés plusieurs fois (x) sont numéroté consécutivement (x1, x2, ..., xn).

Eau potable	Eau chaude sanitaire	Circulation de l'eau chaude
Départ de chauffage	Retour de chauffage	Départ solaire
Retour solaire	Câblage électrique	Raccorde. au réseau 230/400V
Raccord eBUS	Dép. d'eau glyco. (de la source)	Ret. d'eau glyco. (vers la source)
Avance du refroidissement	Retour du refroidissement	Fluide frigorigène gazeux
Fluide frigorigène liquide	Air vicié	Air extérieur
Air d'extraction	Air pulsé	

## Attention ! Représentation schématique !

- 1 Recommandation non contraignante ! Les informations ci-après ne peuvent en aucun cas remplacer la conception professionnelle correcte du système. Cette représentation n'inclut pas tous les dispositifs d'arrêt et de sécurité nécessaires dans un montage professionnel. Les lois, réglementations, normes et directives nationales et internationales applicables doivent être respectées !
- 2 Sous réserve de modifications de la représentation schématique ! Toute reproduction complète ou partielle de ce schéma requiert l'autorisation écrite préalable de Vaillant GmbH.
- 3 Lors de la planification et de la conception, lors de l'installation et lors de l'utilisation ultérieure du système, il est obligatoire de respecter l'ensemble des instructions d'installation et d'utilisation existantes qui s'appliquent aux appareils, aux accessoires et/ou à tout autre composant du système.
- 4 Vaillant GmbH décline expressément toute responsabilité dans toute action en dommages-intérêts, quelle qu'en soit la base légale, en particulier un manquement à une obligation ou une obligation délictuelle, c'est-à-dire une action pour cause d'infraction. L'exclusion de responsabilité qui précède ne s'applique pas en cas de responsabilité légale, d'intention délibérée ou de négligence grave, en cas d'atteinte à la vie, à l'intégrité corporelle ou à la santé, ou en cas de violation d'une obligation contractuelle importante (obligation essentielle) dans la mesure où un contrat a été conclu avec l'utilisateur de la représentation schématique en cause. Une obligation essentielle désigne une obligation importante ou un devoir fondamental qui doit être garanti par le contrat conformément à son objet ou à sa finalité, les obligations contractuelles importantes désignant en outre les obligations indispensables à la bonne exécution du contrat en cause, étant entendu que le client compte systématiquement et à bon droit sur le respect de ces obligations. La responsabilité dans une action en dommages-intérêts fondée sur un manquement à une telle obligation contractuelle importante est toutefois limitée aux dommages prévisibles ordinaires pour le contrat en cause, excepté si le manquement relève d'une intention délibérée ou d'une négligence grave ou si la responsabilité résulte d'une atteinte à la vie, à l'intégrité physique ou à la santé. Les dispositions qui précèdent n'entraînent aucune modification de la charge de la preuve au détriment de l'utilisateur de la représentation schématique en cause.

La liste suivante contient différentes remarques et restrictions. Les seules remarques et restrictions qui s'appliquent à un schéma donné sont celles qui figurent dans l'en-tête en page 1.

- |  |   |
|--|---|
| ▲ 1 Le système n'est pas conforme aux exigences de la norme EN 806-2:2005 (protection anti-légionelles).   | ▲ 14 Le système de chauffage de secours de l'ECS doit être protégé par un thermostat anti-surchauffe autonome.  |
| ▲ 2 La fonction de protection anti-légionelles doit être assurée au moyen de la régulation du système sur les chaudières.  | ▲ 15 On peut utiliser 4 télécommandes au maximum.   |
| ▲ 3 Le système n'est conforme aux exigences de la norme EN 806-2:2005 (protection anti-légionelles) qu'avec un chauffage électrique de pointe intégré ou avec une température du système $\leq 60$ °C. | ▲ 16 Une pompe de circulation d'ECS doit être installée séparément.   |
| ▲ 4 Il n'est pas possible de connecter une unité solaire à régulation.   | ▲ 17 Composant optionnel.   |
| ▲ 5 Le capteur du thermostat de sécurité contre la surchauffe doit être monté à un endroit approprié pour éviter une température du réservoir supérieure à 100 °C.                                     | ▲ 18 Le montage en cascade peut être configuré pour 2 à 7 générateurs de chaleur.   |
| ▲ 6 La puissance de chauffage de la pompe à chaleur doit correspondre à la taille de bobine du réservoir d'ECS.  | ▲ 19 Le montage en cascade peut être configuré pour 2 à 4 stations d'ECS.   |
| ▲ 7 Possibilités de source de chaleur 0020178458 :   | ▲ 20 Le montage en cascade peut être configuré pour 2 à 4 stations solaires.  |
| ▲ 8 Min. 35 % du débit nominal à travers la pièce de référence sans régulateur de température dans les pièces individuelles.   | ▲ 21 Le système peut être configuré pour 9 circuits chauffage mitigés et 3 modules de fonction au maximum.  |
| ▲ 9 Une pompe avec module IF est indispensable.  | ▲ 22 Tension d'alimentation en fonction de l'installation et de l'appareil: 230V, 400V  |
| ▲ 10 Il faudra installer un générateur de chaleur additionnel pour atteindre les températures e.c.s. requises en conformité avec les normes et directives actuelles.                                   | ▲ 23 Demande de chaleur à la priorité sur le refroidissement automatique. Utiliser des programmes horaires pour éviter demandes simultanées.                  |
| ▲ 11 Le réservoir d'ECS ne peut être chargé simultanément au fonctionnement en mode de chauffage.  | ▲ 24 Pour les chaudières à combustible solide, il faut concevoir des dispositifs de sécurité pour empêcher des températures au-dessus de 80°C dans le ballon. |
| ▲ 12 Débit d'entrée pour le chargement du ballon (ECS et chauffage) $< 1800$ m <sup>3</sup> /h.  | ▲ 25 RCD - nécessaire, lorsque la réglementation locale l'exige.  |
| ▲ 13 Le débit des générateurs de chaleur raccordés doit être cohérent par rapport au module hydraulique.   | ▲ 26 Également compatible avec le MiPro.  |
|  | ▲ 33 Il faut utiliser un HPIM compatible avec le HA-6.  |