

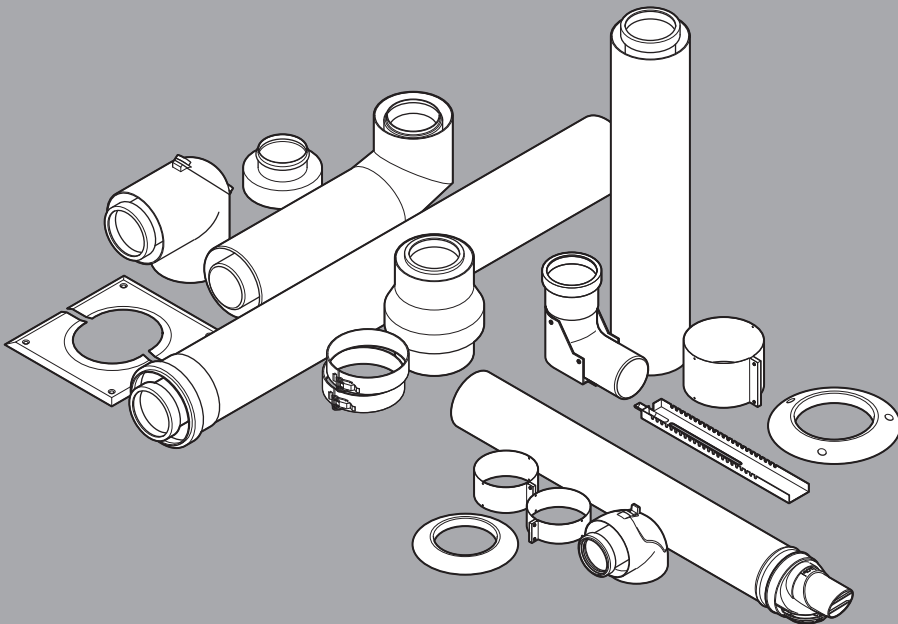


Saunier Duval

Notice de montage

Raccordement à des systèmes ventouse à surpression à affectation multiple pour chaudières de conception $C_{(11)3}$ ou $C_{(13)3}$ ou $C_{(14)3}$

ThemaFast M-Condens
ThemaPlus M-Condens
IsoTwin M-Condens



Sommaire

1	Sécurité.....	3
1.1	Mises en garde relatives aux opérations	3
1.2	Utilisation conforme	3
1.3	Consignes générales de sécurité	3
1.4	Prescriptions (directives, lois, normes).....	4
2	Remarques relatives à la documentation.....	5
2.1	Respect des documents complémentaires applicables.....	5
2.2	Conservation des documents	5
2.3	Validité de la notice.....	5
3	Éléments certifiés	5
3.1	Éléments pour conduites d'air/des gaz de combustion horizontales (PP) ø 80/125	5
3.2	Éléments pour conduites d'air/des gaz de combustion verticales de la société Poujoulat.....	6
3.3	Éléments pour conduites d'air/des gaz de combustion verticales de la société Ubbink.....	9
4	Conditions marginales des systèmes	11
4.1	Raccordement de différentes chaudières.....	11
4.2	Longueur maximale des tubes d'air/des gaz de combustion au niveau de la section individuelle	11
4.3	Longueur maximale des tubes d'air/des gaz de combustion au niveau de la section collective verticale.....	11
4.4	Système Poujoulat	12
4.5	Systèmes Ubbink/Centrotherm.....	12
5	Montage.....	13
5.1	Montage du raccordement ø 80/125 mm côté appareil	13
5.2	Montage de la section verticale	14
5.3	Établissement de la connexion entre le produit et le raccordement d'alimentation en air/d'évacuation des gaz de combustion	14
6	Changement de chaudière.....	16

1 Sécurité

1.1 Mises en garde relatives aux opérations

Classification des mises en garde liées aux manipulations

Les mises en garde relatives aux manipulations sont graduées à l'aide de symboles associés à des mots-indicateurs, qui signalent le niveau de gravité du risque encouru.

Symboles de mise en garde et mots-indicateurs



Danger !

Danger de mort immédiat ou risque de blessures graves



Danger !

Danger de mort par électrocution



Avertissement !

Risque de blessures légères



Attention !

Risque de dommages matériels ou de menaces pour l'environnement

1.2 Utilisation conforme

Les conduits du système ventouse décrits dans la présente notice ont été conçus selon l'état actuel de la technique et sont conformes aux règles techniques de sécurité reconnues. Toutefois, une utilisation incorrecte ou non conforme peut entraîner des blessures ou mettre en danger la vie de l'utilisateur et de tiers, endommager les produits ou engendrer d'autres dommages matériels.

Les chaudières indiquées dans cette notice peuvent être raccordées à des systèmes ventouse à surpression à affectation multiple pour chaudières de conception $C_{(11)3}$ ou $C_{(13)3}$ ou $C_{(14)3}$, mais uniquement moyennant les conduits du système ventouse qui figurent dans cette notice.

Toute utilisation autre que celle décrite dans la présente notice ou au-delà du cadre stipulé dans la notice sera considérée comme non conforme. Toute utilisation directement commerciale et industrielle sera également considérée comme non conforme.

L'utilisation conforme du produit suppose :

- le respect des notices d'utilisation, d'installation et de maintenance jointes de tous les composants de l'installation
- une installation et un montage conformes aux critères d'homologation du produit et du système
- le respect de toutes les conditions d'inspection et de maintenance qui figurent dans les notices.

Attention !

Toute utilisation abusive est interdite.

Les chaudières indiquées dans cette notice sont conformes aux conditions suivantes et peuvent donc être raccordées à des systèmes ventouse à surpression à affectation multiple :

- Catégorie d'homologation : I_{2ESi}
- Type de gaz homologué pour affectation multiple : G20 [gaz naturel H], G25 [gaz naturel L]

Le fonctionnement au GPL **n'est pas** envisageable en cas d'affectation multiple.

1.3 Consignes générales de sécurité

1.3.1 Danger en cas de qualification insuffisante

Les opérations suivantes ne peuvent être effectuées que par des professionnels suffisamment qualifiés :

- Montage
- Démontage
- Installation
- Mise en service
- Inspection et maintenance
- Réparation
- Mise hors service
- ▶ Conformez-vous systématiquement à l'état de la technique.

1.3.2 Danger en cas de raccordement de chaudières inadaptées

Un système ventouse à affectation multiple n'admet que des chaudières qui présentent une pression des gaz de combustion identique ($C_{(11)3}$ ou $C_{(13)3}$ ou $C_{(14)3}$).

1.3.3 Risque d'intoxication par les fumées qui s'échappent

L'alimentation en air de combustion s'effectue dans le sens inverse de l'évacuation des gaz de combustion, dans l'interstice entre la conduite des gaz de combustion et la cheminée ou à l'aide de conduites d'air/des gaz de combustion concentriques. Les appareils de chauffage ne doivent donc pas fonctionner en mode dépendant de l'air ambiant.

Les chaudières doivent être équipées exclusivement de dispositifs antirefoulement spécifiquement testés et approuvés pour ces chaudières.

La conduite des gaz de combustion est sous pression.

- ▶ N'oubliez pas que des gaz de combustion sont susceptibles de s'échapper à l'ouverture des orifices de révision de l'installation d'amenée d'air et d'évacuation des fumées ou à l'ouverture de l'appareil de chauffage.
- ▶ Obturez le raccordement du système ventouse de la chaudière sur laquelle vous intervenez avec des moyens appropriés pour les travaux de maintenance et de réparation.
- ▶ Avant toute mise en service des appareils de chauffage (mise en service initiale et mises en service ultérieures), vérifiez que l'installation d'amenée d'air et d'évacuation des fumées est étanche et bien en place.
- ▶ Avant toute mise en service des appareils de chauffage (mise en service initiale et mises en service ultérieures), vérifiez que le siphon d'eau de condensation et les conduites d'eau de condensation sont étanches et bien en place.
- ▶ Une fois l'installation du système ventouse terminée, procédez à un test de fuites conformément aux normes et aux règlements en vigueur.

La conduite des gaz de combustion est constamment sous pression. S'il y a un raccord d'appareil qui n'est pas relié à une chaudière, les gaz de combustion s'échappent librement.

- ▶ Dans ce cas, obturez le raccord d'appareil du système ventouse avec un capuchon d'obturation adapté.

1.3.4 Risque sanitaire en présence d'air pollué dans la pièce d'installation

En cas de dépression excessive dans la pièce d'installation, l'air pollué risque d'être aspiré hors du circuit d'air de combustion. En présence d'une ventilation mécanique à fonctionnement continu, la section des orifices d'alimentation en air ne doit surtout pas être réduite par un élément obturateur ou un quelconque encrassement.

1.3.5 Risque d'explosion en cas de fonctionnement avec un type de gaz inadapté

Les seuls gaz autorisés pour les chaudières sont ceux de la 2e famille de gaz.

- ▶ Avant de procéder à la mise en fonctionnement de la chaudière, vérifiez que les informations relatives au type de gaz réglé qui figurent sur la plaque signalétique correspondent bien au type de gaz disponible sur place.

1.3.6 Risques d'incendie en cas d'espacement insuffisant

En cas d'écartement limité de la partie horizontale du système ventouse par rapport aux composants inflammables, un transfert d'incendie entre deux étages peut survenir en cas d'incendie.

- ▶ Montez la partie horizontale du système ventouse avec un écartement d'au moins 50 mm par rapport aux composants inflammables.

1.4 Prescriptions (directives, lois, normes)

- ▶ Veuillez respecter les prescriptions, normes, directives, décrets et lois en vigueur dans le pays.

2 Remarques relatives à la documentation

2.1 Respect des documents complémentaires applicables

- Notices d'installation des chaudières Saunier Duval installées.
- Notices de montage du système ventouse des appareils de chauffage installés.

2.2 Conservation des documents

- ▶ Remettez cette notice et l'ensemble des documents applicables à l'utilisateur de l'installation.

2.3 Validité de la notice

Cette notice s'applique exclusivement au raccordement des chaudières suivantes de conception $C_{(11)3}$ ou $C_{(13)3}$ ou $C_{(14)3}$ avec le kit de raccordement de base.

Produit	Référence d'articles
IsoTwin M-Condens T 26-AS/1 M (H-FR)	0010031850
ThemaFast M-Condens 26-AS/1 M (H-FR)	0010031851
ThemaFast M-Condens 31-AS/1 M (H-FR)	0010031852
ThemaPlus M-Condens MA 26-AS/1 M (H-FR)	0010031853
ThemaPlus M-Condens MA 31-AS/1 M (H-FR)	0010031854

Éléments pour section horizontale	Réf. art.
Kit de raccordement pour système ventouse (PP), concentrique, \varnothing 80/125, pour changement d'appareil	0010034030
Rallonge (PP), 0,03 m, DN80	0020232148

3 Éléments certifiés

Les tableaux suivants indiquent les éléments homologués pour une affectation multiple dans le cadre de la certification système.

3.1 Éléments pour conduites d'air/des gaz de combustion horizontales (PP) \varnothing 80/125

Les chaudières indiquées dans cette notice ont été testées et ont fait l'objet d'une certification système avec la section horizontale du système ventouse.

Éléments pour section horizontale	Réf. art.
Raccordement de conduit concentrique sur conduite des gaz de combustion à surpression avec alimentation en air séparée	0010032067
Pièce de raccordement du conduit du système ventouse	0010031033
Rallonges (PP), concentriques, \varnothing 80/125	-
0,5 m	0020257019
1,0 m	0020257020
2,0 m	0020257021
Coudes (PP), concentriques (2 x) à 45°, \varnothing 80/125	0020257024
Coude (PP), concentrique à 87°, \varnothing 80/125	0020257023
Colliers pour tube (5 x), \varnothing 125	0020199418
Orifice de révision (PP), \varnothing 80/125, 0,25 m	0020267686
Coude à 87° (PP) avec orifice de révision, \varnothing 80/125	0020214161
Kit de raccordement pour système ventouse (PP), concentrique, \varnothing 80/125	0010034031

3 Éléments certifiés

3.2 Éléments pour conduites d'air/des gaz de combustion verticales de la société Poujoulat

Pour la section verticale en acier inoxydable (ventouse concentrique, dans le conduit et en façade) de marque Poujoulat, vous devez utiliser les éléments suivants.

Installation des gaz de combustion avec certification CE, classification EN 1856-1 : T160 P1 W V2L50040 O20

3.2.1 Éléments pour montage dans le conduit

Éléments	Couleur	ø 80/130 mm	ø 110/160 mm	ø 130/200 mm	ø 180/250 mm	ø 230/350 mm
		Réf. art.				
Solin de toit vertical	Coloris noir ou rouge	-	17 110 351	17 130 451	17 180 451	17 230 451
Chapeau de cheminée	Acier inoxydable	-	17 110 352	17 130 452	17 180 452	17 230 452
Solin de toit vertical	Acier inoxydable	17 080 455	17 110 355	17 130 455	17 180 455	17 230 455
Solin de toit vertical	Coloris noir ou rouge	17 080 455 - RAL	17 110 355 - RAL	17 130 455 - RAL	17 180 455 - RAL	17 230 455 - RAL
Chapeau de cheminée	-	01 080 110	01 110 110	01 130 110	01 180 110	04 230 110
Panne universelle	-	86 030 045	86 030 045	86 030 045	86 030 045	86 030 045
Tuile pour toiture en tuiles	-	86 020 033	86 020 033	86 020 033	86 020 033	86 020 033
Tuile pour toiture en ardoises	-	86 030 006	86 030 006	86 030 006	86 030 006	86 030 006
Kit de fixation	-	55 000 505	55 000 505	55 000 505	55 000 505	55 000 505
Solin tuile pour toit en pente, avec joint, 10° - 35°	rouge	37 080 786 - 311	17 110 367 - 311	17 130 167 - 311	-	-
	noir	37 080 786 - 323	17 110 367 - 323	17 130 167 - 323	-	-
Solin tuile, avec joint et colle-rette antipluie, 15° - 30°	rouge	-	-	-	45 250 170 - 8004 / 51	45 350 170 - 8004 / 51
	noir	-	-	-	45 250 170 - 9019 / 52	45 350 170 - 9019 / 52
Solin tuile, avec joint et colle-rette antipluie, 25° - 50°	rouge	37 080 787 - 311	17 110 368 - 311	17 130 168 - 311	-	-
	noir	37 080 787 - 323	17 110 368 - 323	17 130 168 - 311	-	-
Solin tuile, avec joint et colle-rette antipluie, 30° - 45°	rouge	-	-	-	45 250 173 - 8004 / 51	45 350 173 - 8004 / 51
	noir	-	-	-	45 250 173 - 9019 / 52	45 350 173 - 9019 / 52
Solin ardoise, avec colle-rette antipluie, 30° - 45°	noir	37 080 785 - 323	17 110 373 - 323	17 130 173 - 323	-	-
	Acier inoxydable	-	-	-	45 250 172 - 9019	45 350 172 - 9019
Solin ardoise, avec colle-rette antipluie, 15° - 30°	noir	37 080 784 - 323	17 110 370 - 323	17 130 170 - 323	-	-
	Acier inoxydable	-	-	-	45 250 171 - 9019	45 350 171 - 9019
Solin toit plat, avec colle-rette antipluie	noir	17 080 488 - 323	17 110 371 - 323	17 130 171 - 323	-	-
	Acier inoxydable	-	-	-	45 250 169	45 350 169
Collerette antipluie	Acier inoxydable	45 130 093	45 160 093	45 200 093	45 250 093	45 350 093
Kit d'installation pour rez-de-chaussée	Acier inoxydable	17 080 495	17 110 395	17 130 495	17 180 495	-
Kit d'installation pour étage (chaudière simple)	Acier inoxydable	17 080 496	17 110 396	17 130 496	17 180 496	-
Kit d'installation pour faux-plancher (sans raccordement chaudière)	Acier inoxydable	17 080 497	17 110 397	17 130 497	17 180 497	-
Kit d'installation pour toit-terrasse	Acier inoxydable	17 080 498	17 110 398	17 130 498	17 180 498	-

Éléments	Couleur	ø 80/130 mm	ø 110/160 mm	ø 130/200 mm	ø 180/250 mm	ø 230/350 mm
		Réf. art.				
Pièce en T, 87°, raccordement individuel	Acier inoxydable	17 080 450	17 110 350	17 130 450	17 180 450	17 230 448
Pièce en T, 87°, raccordement double 180°	Acier inoxydable	–	–	17 130 448	17 180 448	17 230 450
Pièce en T, 87°, raccordement double 90°	Acier inoxydable	–	–	17 130 449	17 180 449	17 230 449
Rallonge, 0,25 m	Acier inoxydable	17 080 403	17 110 303	17 130 403	17 180 403	17 230 403
Rallonge, 0,45 m	Acier inoxydable	17 080 404	17 110 304	17 130 404	17 180 404	17 230 404
Rallonge, 0,95 m	Acier inoxydable	17 080 405	17 110 305	17 130 405	17 180 405	17 230 405
Rallonge télescopique, 0,25 m - 0,40 m	Acier inoxydable	17 080 430	17 110 330	17 130 430	17 180 430	17 230 430
Rallonge télescopique, 0,39 m - 0,64 m	Acier inoxydable	17 080 429	17 110 329	17 130 429	17 180 429	17 230 429
Coude, 30°	Acier inoxydable	17 080 411	17 110 311	17 130 411	17 180 411	17 230 411
Coude, 45°	Acier inoxydable	17 080 421	17 110 321	17 130 421	17 180 421	17 230 421
Récupérateur de condensats	Acier inoxydable	17 080 490	17 110 390	17 130 490	17 180 490	17 230 490
Tube de liaison, ø 80/125, avec plaque de protection et couvercle	Acier inoxydable	17 080 409				
Rosette murale, ø 125	Acier inoxydable	17 080 716				
Couvercle de sécurité, ø 80/125	Acier inoxydable	17 080 407				
Joint d'étanchéité		55 080 210	55 110 210	55 130 210	55 180 210	55 230 210
Collier de fixation	Acier inoxydable	17 080 466	17 110 366	17 130 466	17 180 466	17 230 466
Support mural, réglable de 5 à 20 cm, galvanisé	Acier inoxydable	45 130 055	45 160 055	45 200 055	45 250 055	45 350 055
Support au toit	Acier inoxydable	45 130 165	45 160 165	45 200 165	45 250 165	45 350 165
Support mural universel	Acier inoxydable	17 080 465	17 110 365	17 130 465	17 180 465	17 230 465
Rallonge avec orifice de révision	Acier inoxydable	17 080 424	17 110 324	17 130 424	17 180 424	17 230 424
Support au sol réglable avec bouchon de vidange et siphon	Acier inoxydable	17 080 487	17 110 387	17 130 487	17 180 487	17 230 487

3.2.2 Éléments pour montage en façade

Éléments	Couleur	ø 130/194 mm	ø 150/214 mm	ø 180/244 mm	ø 250/314 mm
		Réf. art.			
Chapeau aspirateur	Acier inoxydable	21 130 038	21 150 038	21 180 038	21 250 038
Rallonge, 0,25 m	Acier inoxydable	21 130 003	21 150 003	21 180 003	21 250 003
Rallonge, 0,45 m	Acier inoxydable	21 130 004	21 150 004	21 180 004	21 250 004
Rallonge, 0,95 m	Acier inoxydable	21 130 005	21 150 005	21 180 005	21 250 005
Rallonge télescopique, 0,39 m - 0,64 m	Acier inoxydable	21 130 018	21 150 018	21 180 018	21 250 018
Coude, 30°	Acier inoxydable	21 130 011	21 150 011	21 180 011	21 250 011

3 Éléments certifiés

Éléments	Couleur	ø 130/194 mm	ø 150/214 mm	ø 180/244 mm	ø 250/314 mm
		Réf. art.			
Coude, 45°	Acier inoxydable	21 130 021	21 150 021	21 180 021	21 250 021
Pièce en T, 90°	Acier inoxydable	17 130 471	17 150 471	17 180 471	17 250 471
Joint d'étanchéité		21 130 098	21 150 098	21 180 098	21 250 098
Cône de purge avec siphon (récupérateur de condensats)	Acier inoxydable	17 130 472	17 150 472	17 180 472	17 250 472
Tube de liaison, ø 80/125, avec plaque de protection et couvercle	Acier inoxydable	17 080 408			
Couvercle de sécurité, ø 80/125	Acier inoxydable	17 080 407			
Support mural, réglable de 5 à 20 cm	Acier inoxydable	20 130 056	20 150 056	20 180 056	20 250 056
Support mural	Acier inoxydable	20 130 075	20 150 075	20 180 075	20 250 075
Support pour fixation murale, télescopique 5 à 20 cm	Acier inoxydable	20 130 134		20 180 134	
Rallonge avec orifice de révision	Acier inoxydable	21 130 055			

3.2.3 Éléments pour système de montage Renoshunt

Éléments Poujolat	Couleur	ø 110 mm	ø 130 mm	ø 150 mm
		Réf. art.		
Mitre de cheminée	Acier inoxydable	–	17 130 952	–
Traversée de toit	Acier inoxydable	17 110 954	17 130 954	17 150 954
Terminal toit, 700 x 700 mm	Acier inoxydable	17 110 932	17 130 932	17 150 932
Kit pour étage (hauteur : 2,60 à 2,80 m) : 1 x pièce en T, 1 x rallonge télescopique 0,39 m – 0,64 m, rallonge 2 x 1,0 m, 1 x collier de fixation	Acier inoxydable	17 110 901	17 130 901	–
Kit de raccordement, 500 mm	Acier inoxydable	17 080 909	17 080 909	17 080 909
Support pour tube	Acier inoxydable	17 110 970	17 130 970	17 150 970
Tube, 10 cm	Acier inoxydable	17 110 902	17 130 902	17 150 902
Cône de purge avec siphon (récupérateur de condensats)	Acier inoxydable	17 110 972	17 130 972	17 150 972
Kit d'installation pour rez-de-chaussée	Acier inoxydable	17 110 971	17 130 971	17 150 971
Orifice de révision ininflammable	Acier inoxydable	17 150 470	17 150 470	17 150 470
Rallonge 0,45 m	Acier inoxydable	17 110 904	17 130 904	17 150 904
Rallonge 0,95 m	Acier inoxydable	17 110 905	17 130 905	17 150 905
Rallonge télescopique, 0,39 m - 0,64 m	Acier inoxydable	17 110 908	17 130 908	17 150 908
Pièce en T, 90°	Acier inoxydable	17 110 950	17 130 950	17 150 950
Support pour pièce en T	Acier inoxydable	–	17 130 953	–

3.3 Éléments pour conduites d'air/des gaz de combustion verticales de la société Ubbink

Pour la section verticale en PP/acier de la société Ubbink/Centrotherm, vous devez utiliser les éléments suivants.

Système de gaz de combustion certifié CE, classification EN14471:2013 +A1/2015: T120 H1 W 2 O00 LE D U0

3.3.1 Éléments de montage de la section concentrique verticale

	Éléments Ubbink	ø 80/130	ø 110/160	ø 125/200	ø 160/250	ø 200/300
		Réf. art.				
Kit d'installation pour rez-de-chaussée	Kit de raccordement pour une chaudière, plaque murale nécessaire	490706	490736	-	-	-
Kit d'installation pour rez-de-chaussée	Support mural pour kit de raccordement	490733	490733	-	-	-
Kit d'installation pour rez-de-chaussée	Plaque avec trépied pour kit de raccordement	490700	490730	-	-	-
Kit d'installation pour rez-de-chaussée	Kit de raccordement sans raccordement de chaudière, avec plaque murale	-	-	290546	-	-
Kit d'installation pour rez-de-chaussée	Kit de raccordement pour une chaudière avec plaque murale	-	-	290547	-	-
Kit d'installation pour rez-de-chaussée	Kit de raccordement pour deux chaudières, 90° avec plaque murale	-	-	290548	-	-
Kit d'installation pour rez-de-chaussée	Kit de raccordement pour deux chaudières, 180° avec plaque murale	-	-	290549	-	-
Kit d'installation pour rez-de-chaussée	Kit de raccordement sans raccordement de chaudière, avec trépied	-	-	290340	290387	290434
Kit d'installation pour rez-de-chaussée	Kit de raccordement pour une chaudière avec trépied	-	-	290341	290388	290435
Kit d'installation pour rez-de-chaussée	Kit de raccordement pour deux chaudières, 90° avec trépied	-	-	290342	290389	290436
Kit d'installation pour rez-de-chaussée	Kit de raccordement pour deux chaudières, 180° avec trépied	-	-	290343	290390	290437
Kit d'installation pour étage (sans chaudière raccordée)	Kit de raccordement sans raccordement de chaudière	490710	490740	290350	290397	290444
Kit d'installation pour étage (une chaudière)	Kit de raccordement pour une chaudière	490709	490739	290344	290391	290438
Kit d'installation pour étage (deux chaudières)	Kit de raccordement pour deux chaudières, 90°	-	-	290345	290392	290439
Kit d'installation pour étage (deux chaudières)	Kit de raccordement pour deux chaudières, 180°	-	-	290346	2903936	290440
Kit d'installation - toit	Solin de toit vertical, coloris noir, 1,5 m	490711	490741	290351	290398	290445
Kit d'installation - toit	Solin de toit vertical, coloris noir, 2,0 m	490712	490742	290352	290399	290446
Kit d'installation - toit	Solin de toit vertical, coloris noir, 2,5 m	490713	490743	290353	290400	290447
Kit d'installation - toit	Solin de toit vertical, coloris terracotta, 1,5 m	490714	490744	290369	290416	290463
Kit d'installation - toit	Solin de toit vertical, coloris terracotta, 2,0 m	490715	490745	290370	290417	290464
Kit d'installation - toit	Solin de toit vertical, coloris terracotta, 2,5 m	490716	490746	290371	290418	290465
Kit d'installation - toit	Solin de toit vertical, acier inoxydable, 1,5 m	490717	490747	290525	290530	290535
Kit d'installation - toit	Solin de toit vertical, acier inoxydable, 2,0 m	490718	490748	290526	290531	290536
Kit d'installation - toit	Solin de toit vertical, acier inoxydable, 2,5 m	490719	490749	290527	290532	290537

3 Éléments certifiés

	Éléments Ubbink	ø 80/130	ø 110/160	ø 125/200	ø 160/250	ø 200/300
		Réf. art.				
	Rallonge, 0,5 m	-	490521	490103	490123	490143
	Rallonge, 1,0 m	-	490520	490102	490122	490142
	Coude, 45°	-	490525	490112	490132	490152

4 Conditions marginales des systèmes

4.1 Raccordement de différentes chaudières

Vous pouvez raccorder des chaudières de différentes puissances figurant dans cette notice à un système ventouse, à condition qu'il ait bien été dimensionné pour la chaudière qui présente la plus grande puissance.

4.2 Longueur maximale des tubes d'air/des gaz de combustion au niveau de la section individuelle

Longueur maximale des tubes d'air/des gaz de combustion entre la chaudière et la conduite des gaz de combustion collective verticale :

- 5,0 m plus 2 déflecteurs
- En présence de déflecteurs supplémentaires dans le conduit du système ventouse \varnothing 80/125, la longueur de tube se réduit de la façon suivante :
 - 2,5 m par coude à 87°
 - 1 m par coude à 45°
 - 2,5 m par pièce en T de révision

4.3 Longueur maximale des tubes d'air/des gaz de combustion au niveau de la section collective verticale

Longueur maximale des tubes d'air/des gaz de combustion verticaux :

- Écart entre les raccords d'appareils : 2,7 m
- Section supérieure : 2,7 m

4 Conditions marginales des systèmes

4.4 Système Poujolat

4.4.1 Nombre maximal de chaudières pour raccordement à une ventouse concentrique Poujolat

	ø système concentrique				
	80/130	110/160	130/200	180/250	230/350
-	-	4	7	11	20
IsoTwin M-Condens T 26-AS/1 M (H-FR) - 0010031850 ThemaFast M-Condens 26-AS/1 M (H-FR) - 0010031851 ThemaPlus M-Condens MA 26-AS/1 M (H-FR) - 0010031853	2	3	5	7	14
ThemaFast M-Condens 31-AS/1 M (H-FR) - 0010031852 ThemaPlus M-Condens MA 31-AS/1 M (H-FR) - 0010031854	2	2	4	6	12

4.4.2 Nombre maximal de chaudières pour raccordement à une conduite des gaz de combustion Poujolat en façade

	ø système concentrique (isolé)			
	130/194	150/214	180/244	250/314
IsoTwin M-Condens T 26-AS/1 M (H-FR) - 0010031850 ThemaFast M-Condens 26-AS/1 M (H-FR) - 0010031851 ThemaPlus M-Condens MA 26-AS/1 M (H-FR) - 0010031853	6	7	-	-
ThemaFast M-Condens 31-AS/1 M (H-FR) - 0010031852 ThemaPlus M-Condens MA 31-AS/1 M (H-FR) - 0010031854	5	7	-	-

4.4.3 Nombre maximal de chaudières pour raccordement à une conduite des gaz de combustion Poujolat dans un conduit

	Dimensions de la cheminée Shunt après transformation				
	110/160x160	110/200x200	130/180x180	130/200x200	150/200x200
IsoTwin M-Condens T 26-AS/1 M (H-FR) - 0010031850 ThemaFast M-Condens 26-AS/1 M (H-FR) - 0010031851 ThemaPlus M-Condens MA 26-AS/1 M (H-FR) - 0010031853	3	3	5	6	6
ThemaFast M-Condens 31-AS/1 M (H-FR) - 0010031852 ThemaPlus M-Condens MA 31-AS/1 M (H-FR) - 0010031854	3	3	4	5	5

4.5 Systèmes Ubbink/Centrotherm

4.5.1 Nombre maximal de chaudières pour raccordement à une ventouse concentrique Ubbink/Centrotherm

	ø système concentrique				
	80/130	110/160	125/200	160/250	200/300
IsoTwin M-Condens T 26-AS/1 M (H-FR) - 0010031850 ThemaFast M-Condens 26-AS/1 M (H-FR) - 0010031851 ThemaPlus M-Condens MA 26-AS/1 M (H-FR) - 0010031853	2	3	5	7	10
ThemaFast M-Condens 31-AS/1 M (H-FR) - 0010031852 ThemaPlus M-Condens MA 31-AS/1 M (H-FR) - 0010031854	2	2	4	6	9

5 Montage

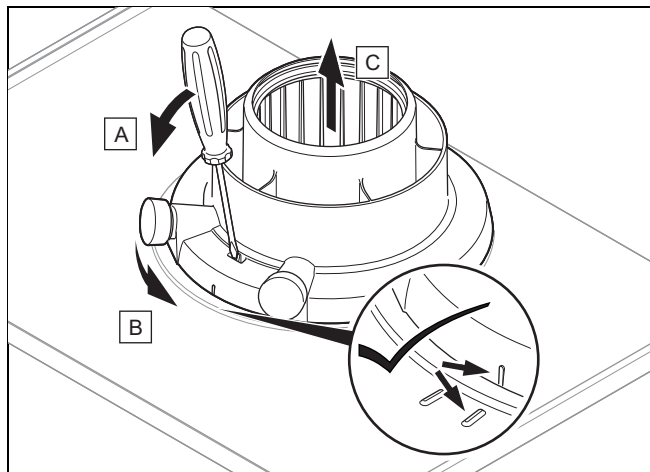
5.1 Montage du raccordement \varnothing 80/125 mm côté appareil

5.1.1 Montage de la pièce de raccordement pour conduit du système ventouse \varnothing 80/125 mm

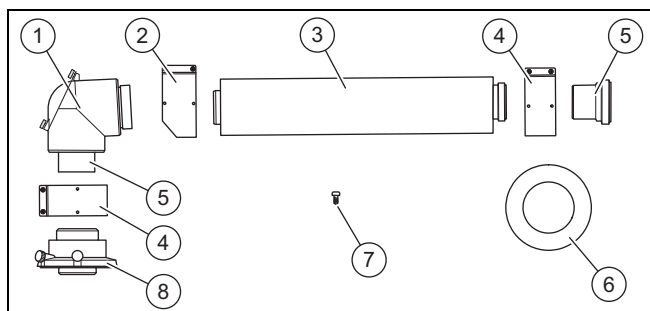
Montage de la pièce de raccordement

1. Mettez l'autre pièce de raccordement en place. Faites bien attention aux ergots.
2. Tournez la pièce de raccordement standard dans le sens des aiguilles d'une montre pour qu'elle s'enclenche.

Démontage de la pièce de raccordement

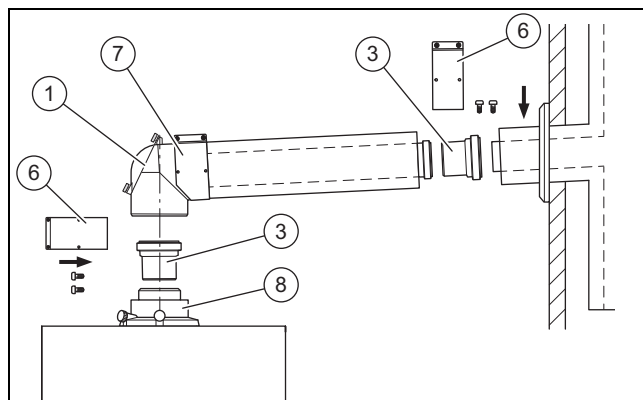


5.1.2 Contenu de la livraison du kit de raccordement de base \varnothing 80/125 - réf. art. 0010034031



- | | | | |
|---|--------------------------------------|---|---|
| 1 | Coude à 87° avec orifice de révision | 5 | Rallonge courte (2 x) |
| 2 | Collier de 70 mm avec découpe (1 x) | 6 | Rosace murale |
| 3 | Rallonge | 7 | Vis de blocage, inoxydable (6 x) |
| 4 | Collier 70 mm (2 x) | 8 | Pièce de raccordement \varnothing 80/125 mm |

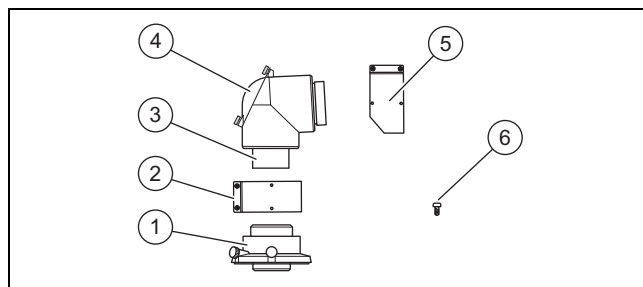
5.1.3 Montage du raccordement côté appareil



1. Montez la pièce de raccordement \varnothing 80/125 mm (8).
2. Insérez le coude (1) prolongé de la rallonge courte (3) dans la pièce de raccordement \varnothing 80/125 mm.
3. Si le tube des gaz de combustion du tube des gaz de combustion collectif ne dépasse pas du tube d'air de plus de 20 mm, montez la rallonge courte (3) entre la section horizontale et la section verticale.
4. Mesurez la distance entre le coude et le raccordement de conduit.
5. Montez la rallonge.
 - Veillez à ménager une pente en direction de la chaudière pour permettre le reflux des condensats.
 - Si nécessaire, mettez la rallonge à longueur.
6. Montez le collier avec découpe (7) juste en aval du coude.
7. Vérifiez que tous les colliers ont bien été montés et fixés avec 2 vis.

5.1.4 Montage du raccordement côté appareil en cas de remplacement

5.1.4.1 Contenu de la livraison du kit de raccordement de base \varnothing 80/125 - réf. art. 0010034030



- | | | | |
|---|---|---|--------------------------------------|
| 1 | Pièce de raccordement \varnothing 80/125 mm | 4 | Coude à 87° avec orifice de révision |
| 2 | Collier de 70 mm (2 x) | 5 | Collier de 70 mm avec découpe (1 x) |
| 3 | Rallonge courte | 6 | Vis de blocage, inoxydable (6 x) |

5 Montage

5.1.4.2 Montage du raccordement côté appareil

1. Démontez l'ancien coude et éventuellement le clapet antiretour et la pièce de raccordement.
2. Démontez l'ancienne chaudière et montez la nouvelle chaudière.
3. Insérez le coude (4) prolongé de la rallonge courte (3) dans la pièce de raccordement (1).
4. Insérez le coude dans le tube des gaz de combustion existant en formant un angle d'env. 45°.
5. Tournez le coude avec rallonge et pièce de raccordement pour le mettre à la verticale et insérez la pièce de raccordement d'appareil dans la chaudière.
6. Fixez la pièce de raccordement d'appareil sur la chaudière.
7. Montez tous les colliers et fixez chaque collier avec 2 vis.

5.2 Montage de la section verticale

- Montez la section verticale conformément aux prescriptions du fabricant.

5.3 Établissement de la connexion entre le produit et le raccordement d'alimentation en air/d'évacuation des gaz de combustion

5.3.1 Montage des rallonges

Validité: Conduit du système ventouse \varnothing 80/125 mm



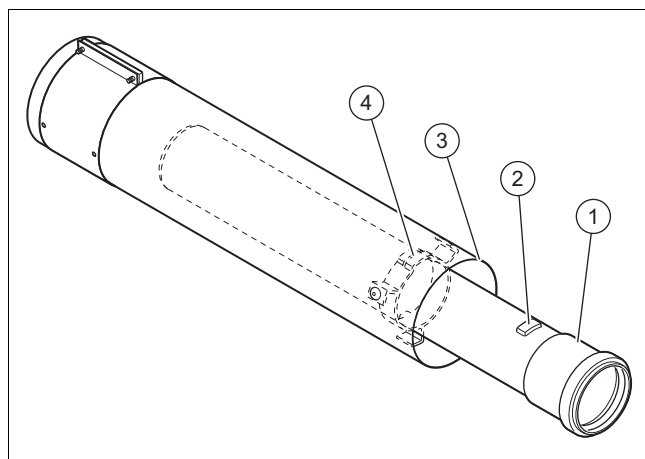
Danger !

Risque d'intoxication par les gaz de combustion qui s'échappent en cas de montage incorrect !

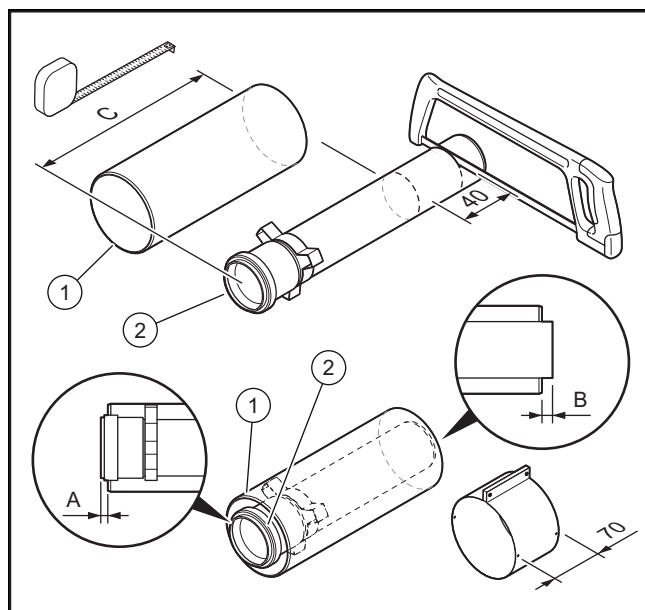
Si les tubes des gaz de combustion/les joints ne sont pas montés correctement ou bien fixés au mur/au plafond, il risque d'y avoir une fuite de gaz de combustion.

- En cas de besoin, utilisez exclusivement de l'eau ou du savon noir pour faciliter le montage.
- Au cours du montage des tubes, faites absolument attention au bon positionnement des joints d'étanchéité (ne montez aucun joint endommagé).
- Ebarbez et biseautez les tubes avant de les monter pour ne pas endommager les joints. Éliminez les copeaux.
- Ne montez aucun tube bosselé ou ayant subi toute autre forme d'endommagement.
- Fixez chaque rallonge au mur ou au plafond à l'aide d'un collier pour tube. La distance maximale entre deux colliers pour tube ne doit pas être supérieure à la longueur de la rallonge, elle ne doit pas dépasser 2 m non plus.
- Bloquez le tube des gaz de combustion dans l'entretoise du tube d'air.

- En cas de raccordement à un système en façade, veillez à une protection suffisante contre les intempéries et les UV.



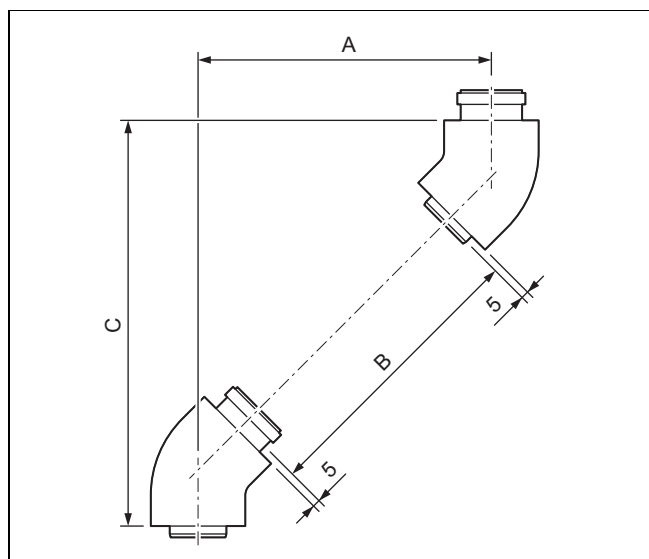
1. Tournez le tube des gaz de combustion (1) jusqu'à ce que l'ergot en plastique (2) se désolidarise de l'entretoise (4).
2. Sortez le tube des gaz de combustion du tube d'air (3).
3. Commencez par mesurer la longueur requise pour le tube d'air, puis calculez la longueur du tube des gaz de combustion en conséquence.
 - Longueur du tube des gaz de combustion: Longueur du tube d'air + 40 mm



4. Tenez compte des longueurs indiquées pour la mise à longueur de la rallonge.
- | A | B | C |
|-------|-------|----------|
| 25 mm | 15 mm | ≥ 100 mm |
5. Raccourcissez les tubes avec une scie ou une cisaille.
 6. Bloquez le tube des gaz de combustion (2) dans le tube d'air (1).

5.3.2 Calcul des cotes de décalage pour la conduite d'air/des gaz de combustion

5.3.2.1 Calcul des cotes de décalage des coudes à 45° (conduite d'air/des gaz de combustion)



A Décalage C Hauteur
B Longueur du tube d'air

Validité: Conduit du système ventouse ø 80/125 mm

Formule

$B = (A \times 1,41) - 130 \text{ mm}$
 $C = A + 120 \text{ mm}$
 Longueur du tube des gaz de combustion = $B + 40 \text{ mm}$

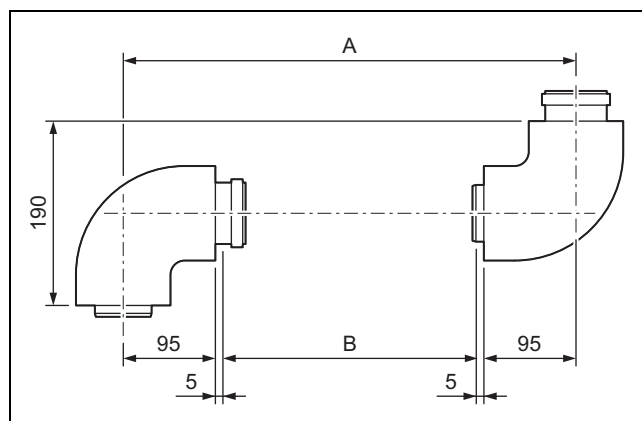
Restrictions

	Décalage (A)
sans rallonge	85 ... 100 mm
avec rallonge	170 ... 730 mm
impossible	101 ... 169 mm

Exemple

Décalage souhaité (A) : 300 mm
 $B = (300 \text{ mm} \times 1,41) - 130 \text{ mm} = 293 \text{ mm}$
 $C = 300 \text{ mm} + 120 = 420 \text{ mm}$
 Longueur du tube des gaz de combustion = $293 + 40 \text{ mm} = 333 \text{ mm}$

5.3.2.2 Calcul des cotes de décalage des coudes à 87° (conduite d'air/des gaz de combustion)



A Décalage C Hauteur
B Longueur du tube d'air

Validité: Conduit du système ventouse ø 80/125 mm

Formule

$B = A - 200 \text{ mm}$
 Longueur du tube des gaz de combustion = $B + 40 \text{ mm}$

Restrictions

	Décalage (A)
sans rallonge	190 ... 200 mm
avec rallonge	300 ... 960 mm
impossible	201 ... 299 mm

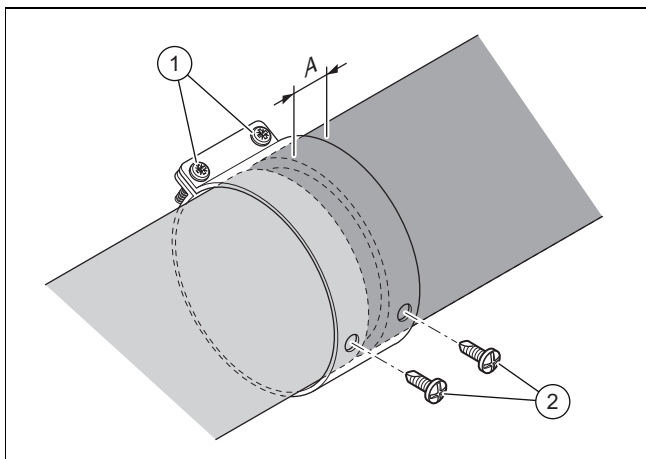
Exemple

Décalage souhaité (A) : 400 mm
 $B = 400 \text{ mm} - 200 \text{ mm} = 200 \text{ mm}$
 Longueur du tube des gaz de combustion = $200 \text{ mm} + 40 \text{ mm} = 240 \text{ mm}$

6 Changement de chaudière

5.3.3 Montage des colliers

Validité: Conduit du système ventouse \varnothing 80/125 mm



Danger !

Risque d'intoxication par les fumées qui s'échappent !

S'il y a un tube des gaz de combustion endommagé ou deux tubes qui ne sont pas bien raccordés, les gaz de combustion risquent de se mettre à fuir.

- ▶ Fixez les colliers et tubes d'air au moyen des vis fournies.
- ▶ Faites attention à ne pas endommager le tube des gaz de combustion lors du vissage.

1. Faites coulisser les tubes d'air.
 - Distance entre les tubes d'air: 0 ... 5 mm
2. Respectez l'écart minimal entre le bord du collier et le tube d'air.

Collier d'air	A _{min} [mm]
70 mm	30
48 mm	15
40 mm	15

3. Placez le collier et centrez-le par rapport au point de séparation des tubes d'air, puis serrez les vis (1).
4. Vissez les vis de blocage autoforeuses (2).

6 Changement de chaudière

- ▶ En cas de remplacement d'un appareil, faites en sorte que la charge max. de la chaudière neuve ne soit pas supérieure à la charge max. de l'ancienne chaudière.

Éditeur/constructeur**SDECCI SAS**

17, rue de la Petite Baratte – 44300 Nantes

Téléphone +33 24068 1010 – Fax +33 24068 1053



0020301830_01

0020301830_01 – 15.05.2020

Fournisseur**SAUNIER DUVAL EAU CHAUDE CHAUFFAGE**

SAS au capital de 19 800 000 euros - RCS Créteil 312 574 346 – Siège social: 8 Avenue Pablo Picasso

94120 Fontenay-sous-Bois

Téléphone 01 4974 1111 – Fax 01 4876 8932

www.saunierduval.fr

© Ces notices relèvent de la législation relative aux droits d'auteur et toute reproduction ou diffusion, qu'elle soit totale ou partielle, nécessite l'autorisation écrite du fabricant.

Sous réserve de modifications techniques.